

2-Needle, Bottom-feed, Lockstitch Machine
with an Automatic Thread Trimmer

二本針本縫下送り自動糸切りミシン

LH-3120-7

LH-3120 (糸切り無)

PARTS LIST

HOW TO MAKE USE OF THIS PARTS LIST

1. As to "#01" and "#02" refer to the "Note" given at the bottom of the respective pages.
2. Codes on the "Qty" column
 - Each numeral indicates the number of parts required.
 - "0.1" and "2.5" indicate the length (in meters) of the respective parts.
3. Parentheses mean that the corresponding part is a subpart that constructs an assembly part.
4. Dotted lines on the Figures indicate assembly parts.

パーツリストご利用に際して

1. リストページの#01、#02等の印は、ページ下の"注記"の説明をご参照下さい。
2. 数量欄の数字は、個数を表し、0.1、2.5等の数値は、長さ(単位メートル)を表します。
3. 数量欄の()は、組部品を構成している子部品であることを意味します。
4. イラストページの-----枠は、組構成であることを意味します。

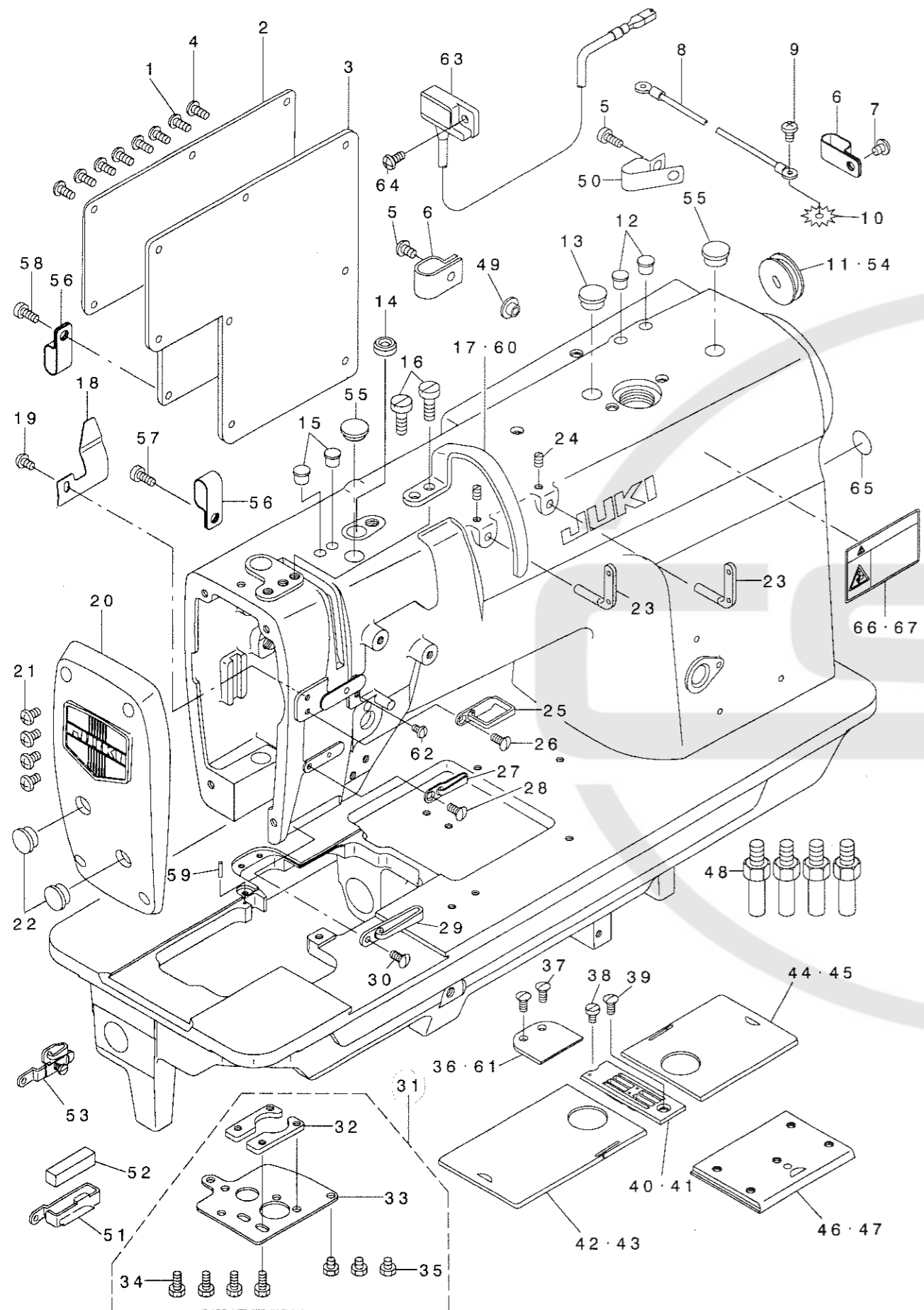
CONTENTS

目次

1. FRAME & MISCELLANEOUS COVER COMPONENTS	1
頭部・外装関係	
2. MAIN SHAFT, THREAD TAKE-UP & NEEDLE BAR COMPONENTS	3
上軸・天秤・針棒関係	
3. TENSION POST COMPONENTS	5
糸調子関係	
4. HOOK & HOOK DRIVING SHAFT COMPONENTS	7
釜・下軸関係	
5. FEED MECHANISM COMPONENTS	9
送り関係	
6. PRESSER BAR & TENSION RELEASE COMPONENTS	11
押さえ棒・糸ゆるめ関係	
7. THREAD TRIMMER MECHANISM COMPONENTS (FOR LH-3128-0)	13
糸切り装置関係 (LH-3120-7用)	
8. AUTOMATIC REVERSE FEED MECHANISM COMPONENTS (FOR LH-3120-7)	15
自動逆送り関係 (LH-3120-7用)	
9. WIPER MECHANISM COMPONENTS (FOR LH-3120-7)	17
ワイパー装置関係 (LH-3120-7用)	
10. LUBRICATION COMPONENTS	19
給油関係	
11. BELT COVER & BOBBIN WINDER COMPONENTS	21
ベルトカバー・糸巻き装置関係	
12. OIL RESERVOIR & KNEE LIFTER COMPONENTS	23
油溜・膝上げ関係	
13. THREAD STAND COMPONENTS (1)	24
糸立装置関係 (1)	
14. THREAD STAND COMPONENTS (2)	25
糸立装置関係 (2)	
15. MOTOR PULLEY COMPONENTS	26
モータープーリ関係	
16. TABLE OF EXCHANGING GAUGE PARTS	27
交換ゲージ部品一覧表	
NUMERICAL INDEX OF PARTS	29
索引	

1. FRAME & MISCELLANEOUS COVER COMPONENTS

頭部・外装関係



REF. NO	NOTE	PART NO.	DESCRIPTION	品名	Qty
1		SS-4110815-SP	SCREW 11/64-40 L=8	ナベネジ 11/64-40 L=8	5
2		106-02902	SLIDE PLATE	トイタ	1
3		101-01004	GASKET	ワトイタノツキン	1
4	#01	SS-4110815-SP	SCREW 11/64-40 L=8	ナベネジ 11/64-40 L=8	3
5	#02	SS-6111140-SP	SCREW 11/64-40 L=11	ヒラネジ 11/64-40 L=11	2
6	#02	D2112-555-B00	CORD HOLDER, LARGE	コードトメカケ A	2
7	#02	SS-4120615-SP	SCREW 3/16-28 L=6	ナベネジ 3/16-28 L=6	1
8	#02	110-44054	GROUND WIRE ASM.	アースコード クミ	1
9	#02	SS-4120615-SP	SCREW 3/16-28 L=6	ナベネジ 3/16-28 L=6	1
10	#02	WT-0530002-KS	TOOTHED WASHER D=5.3	ハズキワカネ D=5.3	1
11	#01	226-19100	CAP	ヨットウツクアキヤツア (トキリツア)	1
12	#01	TA-0490601-R0	PLUG D=4.9X5.5 L=6	トメシ D=4.9X5.5 L=6	2
13		TA-1250406-R0	RUBBER PLUG D=12.5 L=4	トメシ D=12.5 L=4	1
14		226-20900	CAP	ムシアキユウキヤツア	1
15		TA-0750704-R0	RUBBER PLUG	トメシ	2
16		SS-4150915-SP	SCREW 15/64-28 L=9	ナベネジ 15/64-28 L=9	2
17	#10	226-02007	THREAD TAKE-UP LEVER OIL GUARD	ソビノカハ (コカマ)	1
18		226-02403	TAKE-UP LEVER OIL GUARD, S	ソビノカハ (カ) S	1
19		SS-3090610-SP	SCREW 9/64-40 L=6	マシネジ 9/64-40 L=6	1
20		226-02254	FACE PLATE ASM.	フェイス(クミ)	1
21		SS-4121015-SP	SCREW 3/16-28 L=10	ナベネジ 3/16-28 L=10	4
22		TA-1250406-R0	RUBBER PLUG D=12.5 L=4	トメシ D=12.5 L=4	2
23		110-18702	TWO-HOLE THREAD EYELET	フタツクイカク	2
24		SS-8120740-SP	SCREW 3/16-28 L=7	トメネジ 3/16-28 L=7	2
25		226-03013	THREAD GUIDE (UPPER)	トアンナイ(ウエ)	1
26		SS-2090710-SP	SCREW 9/64-40 L=7	マシネジ 9/64-40 L=7	1
27		226-03104	THREAD GUIDE	トアンナイ(ナ)	1
28		SS-2090810-SP	SCREW 9/64-40 L= 7.5	マシネジ 9/64 L=7.5	1
29	#09	226-03203	THREAD GUIDE(LOWER)	トアンナイ(ソダ)	1
30		SS-2090710-SP	SCREW 9/64-40 L=7	マシネジ 9/64-40 L=7	1
31		228-40557	FIXING PLATE ASM.	コチイタ(クミ)	1
32		228-40508	FIXING PLATE	コチイタ	2
33		228-40409	JAWS PRESSING PLATE	アゴア フチイタ	1
34		SS-91101010-SP	SCREW 11/64-40 L=9.5	ロツカク* 11/64-40 L=9.5	4
35		SS-9110543-CP	SCREW 11/64-40 L=5.3	ロツカク* 11/64-40 L=5.3	3
36	#01	226-02105	AUXILIARY COVER	ホソヨカハ	1
37		SS-2090710-SP	SCREW 9/64-40 L=7	マシネジ 9/64-40 L=7	2
38		SS-6090630-SP	SCREW 9/64-40 L=6	マシネジ 9/64-40 L=6	1
39		SS-2110920-TP	SCREW 11/64-40 L=8.5	マシネジ 11/64-40 L=8.5	1
40	#05	228-45606	THROAT PLATE, (1/4")	マシネジ 11/64-40 L=8.5 ハリイタ(1/4")	1
41	#06	228-53600	THROAT PLATE, 1/4"	マシネジ 11/64-40 L=8.5 ハリイタ(1/4")	1
42	#03	226-01058	BED SLIDE LEFT, ASM., A	スベリイタ(ヒダリ) Aクミ	1
43	#04	226-50857	BED SLIDE LEFT, ASM., A	スベリイタ(ヒダリ) Aクミ	1
44	#03	226-00555	BED SLIDE RIGHT, ASM., A	スベリイタ(ミキ) Aクミ	1
45	#04	226-50352	BED SLIDE RIGHT, ASM., A	スベリイタ(ミキ) Aクミ	1
46	#01	B1110-051-0A0	BED SLIDE ASM.	スベリイタクミ	1
47	#02	226-50055	BED SLIDE ASM.	スベリイタ(エ)クミ(トキリツキ)	1
48		226-02601	BED SCREW STUD	ベツト ヌチコ	4
49		TA-1250406-R0	RUBBER PLUG D=12.5 L=4	トメシ D=12.5 L=4	1
50	#07	D2112-555-B00	CORD HOLDER, LARGE	コードトメカケ A	1
51		226-03609	THREAD GUIDE	フェルト トアンナイ	1
52		226-03708	FELT	フェルト	1
53	#08	226-51459	THREAD GUIDE ASM., E	トアンナイE(クミ)ハリトオサエ	1
54	#02	226-57803	RUBBER PLUG	ヨットウツクアキヤツア (トキリツキ)	1
55		TA-1250406-R0	RUBBER PLUG D=12.5 L=4	トメシ D=12.5 L=4	2
56	#07	D2112-555-B00	CORD HOLDER, LARGE	コードトメカケ A	2
57	#07	SS-4120615-SP	SCREW 3/16-28 L=6	ナベネジ 3/16-28 L=6	1
58	#07	SS-6111140-SP	SCREW 11/64-40 L=11	ヒラネジ 11/64-40 L=11	1
59		B1104-051-000	THROAT PLATE PIN	ハリイタトメシ	1
60	#09	228-18009	BALANCE COVER(FOR JE)	ソビノカハ (JEカ)	1
61	#02	226-51202	AUXILIARY COVER	ホソヨカハ (トキリツキ)	1
62		SS-5090610-SP	SCREW 9/64-40 L=6	トラスネジ 9/64-40 L=6	1
63	#09	M6046-350-AAA	RESISTANCE PACK ASM., AA.	テイクカハ ツク AAクミ	1
64	#09	SS-4111015-SP	SCREW 11/64-40 L=10	ナベネジ 11/64-40 L=10	1
65		100-04109	GROUND MARK	グランドマーク	1
66	#10	CM-3002001-A1	SAFETY LABEL, 3 (SMALL).	アソビシラハ 3(ソコ)	1
67	#11	CM-3002001-01	SAFETY LABEL, 1 (SMALL).	アソビシラハ 1(ソコ)	1

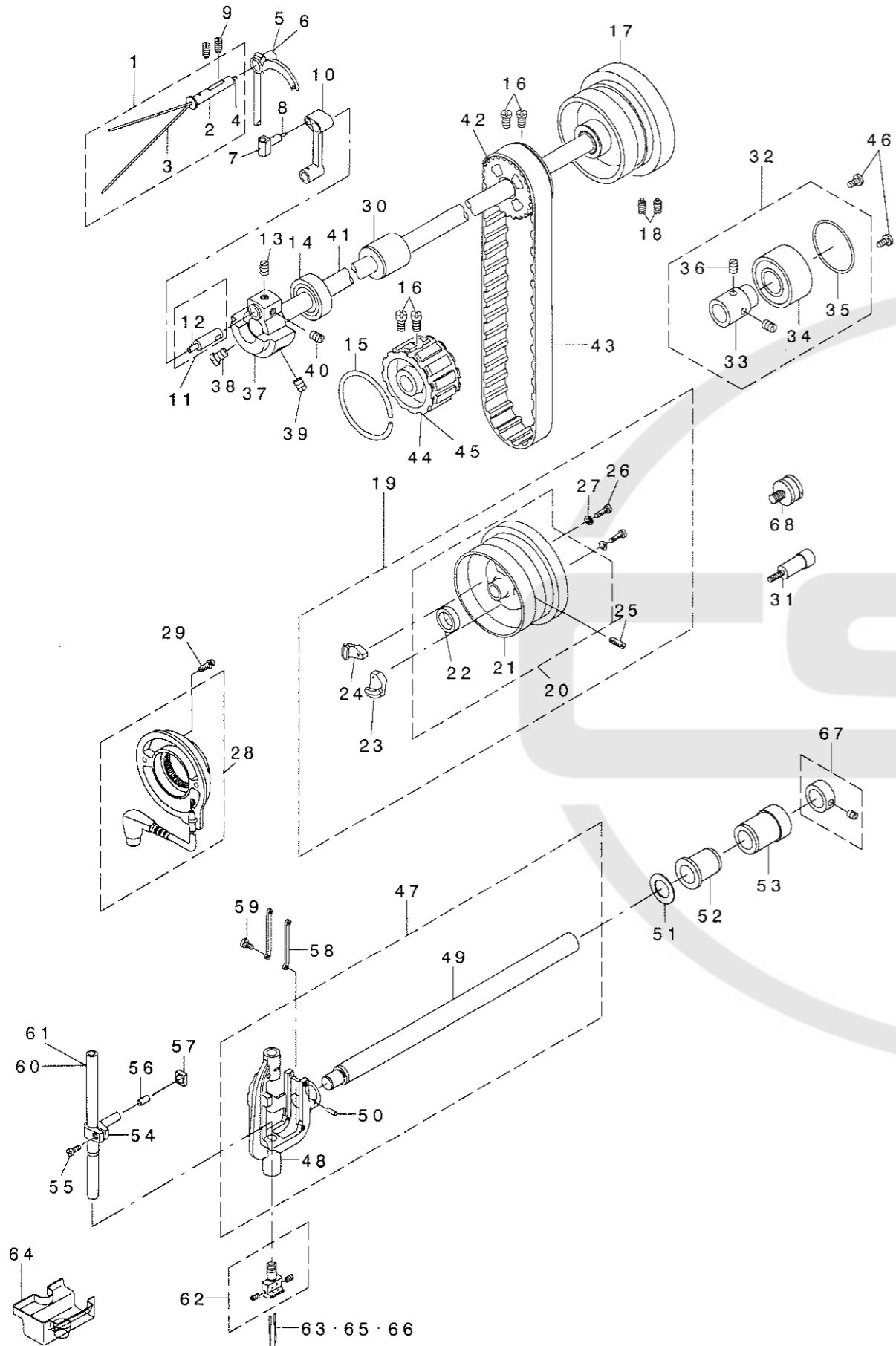
NOTE (注記)

#01... FOR LH-3120
 #02... FOR LH-3120-7
 #03... SELECTIVE PART FOR LH-3120
 #04... SELECTIVE PART FOR LH-3120-7
 #05... EXCHANGING GAUGE PART FOR LH-3120
 (SEE P. 27, 28)
 #06... EXCHANGING GAUGE PART FOR LH-3120-7(SEE P. 27, 28)
 #07... FOR LH-3120-7-WB, -WO, -OB
 #08... FOR OPTIONAL PART
 #09... FOR THE DESTINATION
 #10... EXCEPT DOMESTIC & JE
 #11... FOR DOMESTIC USE

LH-3120用
 LH-3120-7用
 LH-3120用選択部品
 LH-3120-7用選択部品
 LH-3120用交換ゲージ部品
 (27, 28ページご参照下さい。)
 LH-3120-7用交換ゲージ部品
 (27, 28ページご参照下さい。)
 LH-3120-7-WB, -WO, -OB用
 オプション対応
 仕向地
 国内, JE除く
 国内用

2. MAIN SHAFT, THREAD TAKE-UP & NEEDLE BAR COMPONENTS

上軸・天秤・針棒関係

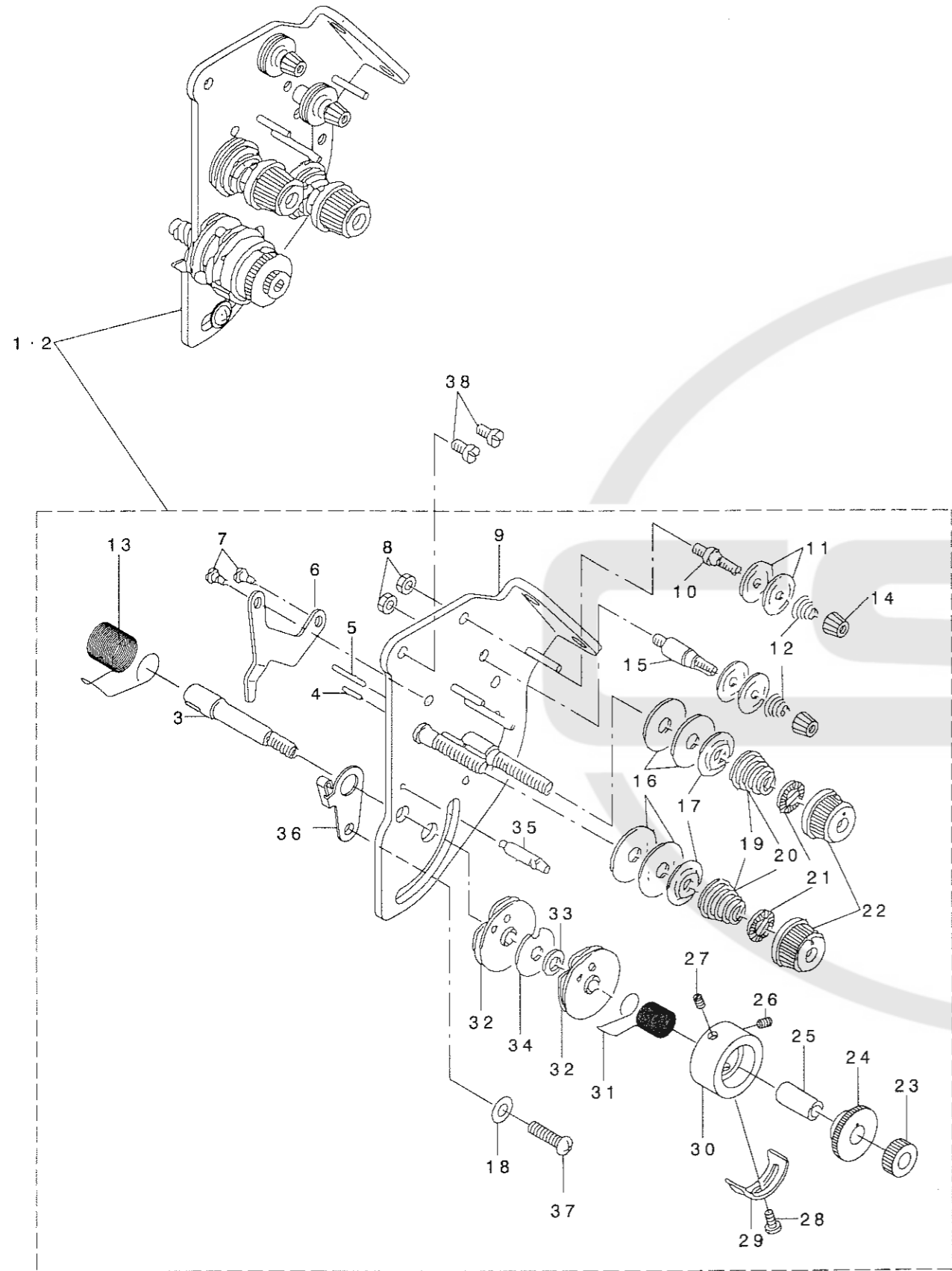


REF. NO	NOTE	PART NO.	DESCRIPTION	品名	Qty
1		226-05356	THREAD TAKE-UP LEVER PIN ASM.	テンビ・ソサエツク(クミ)	1
2		226-05307	THREAD TAKE-UP LEVER PIN	テンビ・ソサエツク	1
3		CQ-2020000-00	OIL WICK	ユツシ	0.48
4		CQ-2520000-00	OIL WICK	ユツシ	0.04
5	#01	226-05000	THREAD TAKE-UP LEVER	テンビ(コガマ)トキリナツ	1
6	#02	226-80508	THREAD TAKE-UP LEVER	テンビ(ソコガマ)	1
7		226-05406	TAKE-UP LEVER THRUST PIN	テンビ・ソサエツク	1
8		CQ-2520000-00	OIL WICK	ユツシ	0.03
9		SS-8151150-TP	SCREW 15/64-28 L=10.5	トメネツク 15/64-28 L=10.5	2
10		226-06107	NEEDLE BAR CRANK ROD	ハリホウ ウクランクロツト(カタハ・リナツ)	1
11		B1210-526-0A0	NEEDLE BAR CRANK PIN ASM.	ハリホウ - クランクピンクミ	1
12		CQ-5050000-00	OIL WICK	ユツシ	0.1
13		SS-8680540-SP	SCREW 9/32-28 L= 4.5	トメネツク 9/32-28 L=4.5	1
14		B1202-512-000	MAIN SHAFT BUSHING, FRONT	ウツシク マエハ・アリツク	1
15		B1214-019-000	SPROCKET RING	スプロケット リツク	1
16		SS-6661110-SP	SCREW 1/4-40 L=11	ヒラネツク 1/4-40 L=11	4
17	#01	226-04508	HAND WHEEL	ハズミク ルマ(トキリナツ)	1
18	#01	SS-8151550-SP	SCREW 15/64-28 L=15	トメネツク 15/64-28 L=15	2
19	#02	226-51566	HAND WHEEL ASM.	ハズミク ルマ(クミ)トキリ	1
20		226-51558	HAND WHEEL	ハズミク ルマ(クツコウ) トキリ	(1)
21		226-51509	HAND WHEEL	ハズミク ルマ(トキリ)	(1)
22		M4002-110-000	GENERATOR ROTOR	ハツヂ・ソキロータ	(1)
23		M4007-110-0AA	MAGNET FITTING BASE A ASM.	マク ネット トリツクダ イ A クミ	(1)
24		M4007-110-0AB	MAGNET FITTING BASE B ASM.	マク ネット トリツクダ イ B クミ	(1)
25		SS-8151550-SP	SCREW 15/64-28 L=15	トメネツク 15/64-28 L=15	(2)
26		SS-6111210-SP	SCREW 11/64-40 L=12	ヒラネツク 11/64-40 L=12	(2)
27		WP-0450801-SD	WASHER 4.5X10X0.8	ヒラサカネ 4.5X10X0.8	(2)
28		110-32265	GENERATOR STARTER ASM.	ハツヂ・ソキ ステータ クミ	(1)
29		106-04809	SCREW	ハツヂ・ソキ ステータ トメネツク	(2)
30		226-03906	UPPER SHAFT INNER METAL	ウツシク ナカメタル	1
31	#07	226-22351	SENSOR SUPPORT SHAFT ASM.	クツシユキソサエツク(クミ)	1
32		226-04656	THRUST COLLAR ASM.	ウツシク クスラストウケ(クミ)	1
33		226-04607	THRUST COLLAR	ウツシク クスラストウケ	1
34		SB-1209001-00	BEARING D=20X47	ホー ルハ・アリツク D=20X47	1
35		RO-4372002-00	RUBBER RING	オリツク	1
36		SS-8660530-TP	SCREW 1/4-40 L= 4.5	トメネツク 1/4-40 L=4.5	2
37		226-04409	COUNTERWEIGHT	ツリアイス	1
38		SS-8681650-TP	SCREW 9/32-28 L=16	トメネツク 9/32-28 L=16	1
39		SS-7681750-TP	SCREW 9/32-28 L=16.5	マルヒラネツク 9/32-28 L=16.5	1
40		SS-8680810-TP	SCREW 9/32-28 L=8.0	トメネツク 9/32-28 L=8	1
41		226-04003	MAIN SHAFT	ウツシク	1
42		226-04904	UPPER SPROCKET	ウツシク ロケツト	1
43		226-04300	TIMING BELT	タイミンク ハー ルト	1
44	#01	226-04201	SPROCKET WHEEL	ツタスプロケツト(マル9.5)	1
45	#02	226-51608	SPROCKET WHEEL	ツタスプロケツト(マル14.72)	1
46		SS-7120760-SP	SCREW 3/16-28 L= 7.0	マルヒラネツク 3/16-28 L=7	2
47		226-06552	NEEDLE BAR FRAME ASM.	ハリホウ ウツシク ウタ イ(カタハ・リナツ)ク	1
48		226-06503	NEEDLE BAR FRAME	ハリホウ ウツシク ウタ イ(カタハ・リナツ)	(1)
49		226-06602	NEEDLE BAR SHAFT	ハリホウ ウツシク ウツク	(1)
50		PT-0502700-S0	TAPERED PIN	テーパ・ピン	(1)
51	#03	B1438-512-B00	WASHER 17.1X28X1.5	ヨド・ツクメタル サカネ T=1.5	1
52		226-07303	BUSHING	ハリホウ ウツシク ウツク クマメタル	1
53		226-07402	BUSHING	ハリホウ ウツシク ウツク クツロメタル	1
54		B1411-051-000	NEEDLE BAR CONNECTION	ハリホウ - ダキ	1
55		SS-7090910-SP	SCREW 9/64-40 L= 8.5	マルヒラネツク 9/64-40 L=8.5	1
56		B1412-051-000	FELT	ハリホウ - ダキ フェルト	1
57	#03	226-05703	NEEDLE BAR GUIDE BLOCK C	ハリホウ ウツシク ナイカクク マ(カタハ・リナツ)C	1
58		226-06701	NEEDLE BAR GUIDE PLATE	ハリホウ ウツシク ナイハツ(カタハ・リナツ)	2
59		SS-6060510-TP	SCREW 3/32-56 L=4.5	ヒラネツク 3/32-56 L=4.5	4
60	#01	226-06008	NEEDLE BAR	ハリホウ	1
61	#02	226-51905	NEEDLE BAR	ハリホウ(トキリツキ)	1
62	#06	101-48054	NEEDLE CLAMP ASM. 1/4"	ハリトメ 1/4 クミ	1
63	#04	MDP-500B0900	NEEDLE DPX5 #9	ハリ DPX5 #9	2
64		228-11806	OIL SHIELD RUBBER.	ユホ ウツク Δ(K)	1
65	#02	MDP-500B1100	NEEDLE DPX5 #11	ハリ DPX5 #11	2
66	#05	MC-2005206-50	NEEDLE 134SES SERV7 NM65	ハリ 134SES SERV7 NM65	2
67		CS-170101A-SZ	THRUST COLLAR ASM, D=17 W=10	クスラストウケ D=17 W=10 クミ	1
68	#07	226-22401	SYNCHRO FRNGE	シンクロフランジ	1

NOTE (注記)
 #01...FOR LH-3120
 #02...FOR LH-3120-7
 #03...SELECTIVE PART
 #04...FOR LH-3120 TYPE A
 #05...FOR LH-3120 TYPE F
 #06...EXCHANGING GAUGE PART
 (SEE P.27)
 #07...FOR OPTIONAL PARTS
 LH-3120用
 LH-3120-7用
 選択部品
 LH-3120 A仕様
 LH-3120 F仕様
 交換ゲージ部品
 (27ページご参照下さい。)
 オプション対応

3. TENSION POST COMPONENTS

糸調子関係



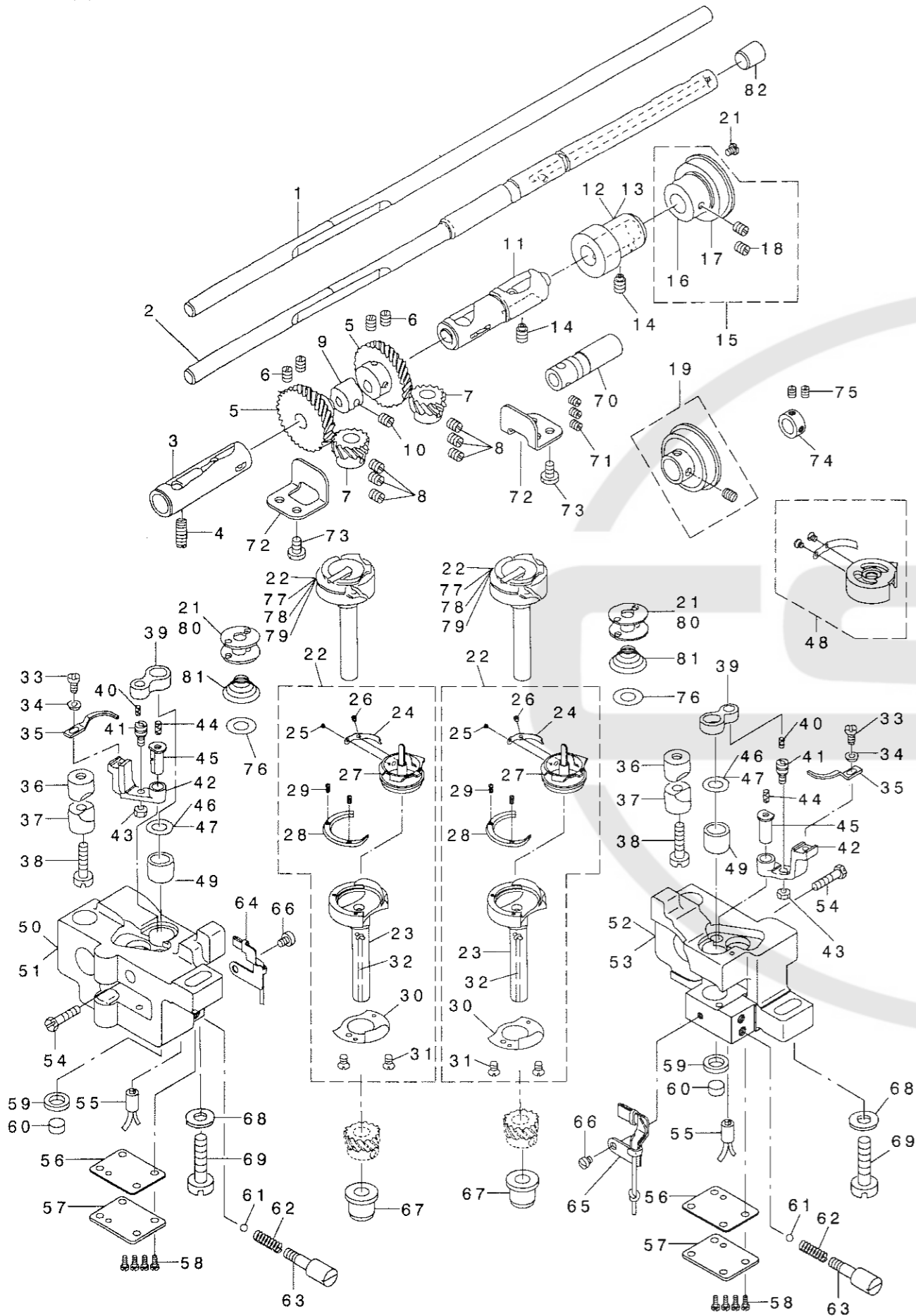
REF. NO	NOTE	PART NO.	DESCRIPTION	ヒソメイ	Qty
1	#01	226-18458	THREAD TENSION ASM., A	イトチヨウシ(クミ)A	1
2	#02	226-18656	THREAD TENSION ASM., F	イトチヨウシ(クミ)F	1
3		106-97605	THREAD TAKE-UP SPRING STUD	イトトリハネシク	(1)
4		226-18201	TENSION RELEASE PIN, A	イトコルメピン(A)	(1)
5		226-18300	TENSION RELEASE PIN, B	イトコルメピン(B)	(1)
6		226-18102	TENSION RELEASE LEVER	イトコルメイタ	(1)
7		SD-0470281-SP	HINGE SCREW D=4.7 H=2.8	ダシネジ D=4.7 H=2.8	(2)
8		NS-6110310-SP	NUT 11/64-40	ロツカクナツト 11/64-40	(2)
9		226-18052	TENSION BASE PLATE ASM.	イトチヨウシイタ(ケツコウ)	(1)
10		101-24204	THREAD TENSION POST, A	ダイ1イトチヨウシハ-A	(1)
11		107-41106	FIRST THREAD TENSION PLATE	ダイイチイトチヨウシハラ	(4)
12		110-45101	THREAD TENSION SPRING	ダイイチイトチヨウシハネ	(2)
13		226-18706	THREAD TAKE-UP SPRING A	イトトリハネA	(1)
14		110-72402	THREAD TENSION NUT	ダイ1イトチヨウシナツト	(2)
15		101-24303	THREAD TENSION POST, B	ダイ1イトチヨウシハ-B	(1)
16		B3126-012-000	THREAD TENSION DISK	イトチヨウシハラ	(4)
17		226-17906	THREAD TENSION DISK PRESSER	イトチヨウシハラオサエ	(2)
18		WP-0501016-SD	WASHER 5X10.5X1	ヒラサカネ 5X10.5X1	(1)
19	#01	D3129-555-D00	THREAD TENSION SPRING	イトチヨウシハネ	(2)
20	#02	B3121-352-000	TENSION SPRING	ウラルハイトチヨウシハネ	(2)
21		B3112-704-000	TENSION SPRING BUSHING	ハネアツシユ	(2)
22		119-56802	THREAD TENSION KNOB, BLUE	イトチヨウシツマミ(アオ)	(2)
23		226-17807	NUT	イトトリハネシクナツト	(1)
24		226-17708	TAKE-UP SPRING GUIDE	イトトリハネカケ	(1)
25		B3141-527-000	PRESSER COLLAR	イトトリハネアンナイオサエ	(1)
26		226-18904	SET SCREW	イトトリハネカケトメネジ	(1)
27		226-18904	SET SCREW	イトトリハネカケトメネジ	(1)
28		SS-7090510-SP	SCREW 9/64-40 L= 4.6	マルヒラネジ 9/64-40 L=4.6	(1)
29		B3138-527-000	ADJUSTING PLATE B	イトトリハネチヨウセツイタ B	(1)
30		226-17609	THREAD TENSION POST	イトトリハネカケトダイ	(1)
31		226-18805	THREAD TAKE-UP SPRING B	イトトリハネB	(1)
32		B3137-527-0A0	TAKE-UP SPRING GUIDE ASM.	イトトリハネアンナイクミ	(2)
33		B3139-527-000	COLLAR	イトトリハネシクカラ	(1)
34		B3142-527-000	TAKE-UP SPRING GUIDE PLATE	イトトリハネアンナイイタ	(1)
35		B3143-527-000	TAKE-UP SPRING GUIDE STUD	イトトリハネカケトダイシク	(1)
36		106-97506	THREAD TENSION BRACKET, A	イトトリハネチヨウセツイタ(A)	(1)
37		SS-4110615-SP	SCREW 11/64-40 L=6	ナハコネジ 11/64-40 L=6	(1)
38		SS-4120615-SP	SCREW 3/16-28 L=6	ナハネジ 3/16-28 L=6	2

NOTE (注記) #01...FOR TYPE A
#02...FOR TYPE F

A仕様用
F仕様用

4. HOOK & HOOK DRIVING SHAFT COMPONENTS

釜・下軸関係



REF. NO	NOTE	PART NO.	DESCRIPTION	クニ	Qty
1		226-11503	HOOK DRIVING SHAFT, B	クニ	1
2	#01	101-08512	HOOK DRIVING SHAFT	クニ	1
3	#03	B1802-512-0A0-A	BUSHING ASM., FRONT	クニ	1
4		SS-8151150-SP	SCREW 15/64-28 L=10.5	クニ	1
5		B1816-512-000	HOOK DRIVING SHAFT, LARGE	クニ	2
6		SS-8660810-TP	SCREW 1/4-40 L=8	クニ	4
7	#03	101-12001	HOOK SHAFT GEAR, A	クニ	2
8		SS-8660530-TP	SCREW 1/4-40 L= 4.5	クニ	6
9		226-09804	FEED DRIVING CAM	クニ	1
10		SS-8660530-TP	SCREW 1/4-40 L= 4.5	クニ	1
11	#03	B1803-515-0A0	BUSHING ASM., INTERMEDIATE	クニ	1
12	#01	226-11701	PLUNGER BUSHING, B	クニ	1
13	#02	101-08611	PLUNGER BUSHING	クニ	1
14		SS-8151150-SP	SCREW 15/64-28 L=10.5	クニ	2
15	#01	226-11651	THRUST COLLAR ASM., B	クニ	1
16		226-11602	THRUST COLLAR, B	クニ	(1)
17		SB-1200002-00	BEARING 20X42	クニ	(1)
18		SS-8661030-SP	SCREW 1/4-40 L=10	クニ	(2)
19	#02	106-11457	THRUST COLLAR ASM.	クニ	1
20		SS-7120760-SP	SCREW 3/16-28 L= 7.0	クニ	2
21	#01	B9117-051-000	BOBBIN	クニ	2
22	#03	226-12055	HOOK ASM.	クニ	2
23		226-12006	HOOK	クニ	(2)
24		226-12402	BOBBIN CASE TENSION SPRING	クニ	(2)
25		101-10500	SPRING INSTALLING SCRE	クニ	(2)
26		101-10609	TENSION ADJUSTING SCREW	クニ	(2)
27		226-12105	SWING HOOK	クニ	(2)
28		226-12204	HOOK GIB	クニ	(2)
29		101-12803	SCREW	クニ	(4)
30		226-12303	NEEDLE POSITIONER	クニ	(2)
31		101-12902	SCREW	クニ	(4)
32		226-12501	LILYARN	クニ	(2)
33		SS-6090810-SP	SCREW 9/64-40 L= 7.5	クニ	2
34		WP-0371016-SD	WASHER 3.7X8X1	クニ	2
35		226-13509	BOBBIN CASE OPENING LEVER	クニ	2
36		101-09908	SADDLE INSTALLING BLOCK, UPPER	クニ	2
37		101-12407	SADDLE INSTALLING BLOCK, LOWER	クニ	2
38		SS-6153040-SP	SCREW 15/64-28 L=30	クニ	2
39		B1820-563-000	BOBBIN CASE OPENING LEVER LINK	クニ	2
40		CQ-2020000-00	OIL WICK	クニ	0.03
41		B1821-051-000	CRANK SCREW STUD	クニ	2
42		B1822-051-000	OPENING LEVER CRANK	クニ	2
43		NS-6110420-SP	NUT 11/64-40	クニ	2
44		CQ-2020000-00	OIL WICK	クニ	0.05
45		B1823-051-000	OPENING LEVER CRANK PIN	クニ	2
46	#04	226-14701	THRUST WASHER, B	クニ	2
47	#05	101-11201	THRUST WASHER, F	クニ	2
48		226-12659	BOBBIN CASE ASM.	クニ	1.4
49		226-13905	HOOK SHAFT UPPER METAL	クニ	2
50	#01	226-13103	HOOK SHAFT SADDLE, LEFT	クニ	1
51	#02	226-53604	HOOK SHAFT SADDLE, LEFT	クニ	1
52	#01	226-13004	HOOK SHAFT SADDLE, RIGHT	クニ	1
53	#02	226-53505	HOOK SHAFT SADDLE, RIGHT	クニ	1
54		SS-7111810-SP	SCREW 11/64-40 L=18	クニ	2
55		226-15454	RUBBER BUSHING ASM.	クニ	2
56		226-15108	GASKET	クニ	2
57		226-15009	HOOK SHAFT SADDLE COVER	クニ	2
58		SS-4110815-SP	SCREW 11/64-40 L=8	クニ	8
59		226-15306	FELT HOLDER	クニ	2
60		226-15207	FELT	クニ	2
61		226-15702	OIL ADJUSTING BALL	クニ	2
62		D3171-415-BOH	PRESSER SPRING	クニ	2
63		226-15801	OIL ADJUSTING SCREW	クニ	2
64		226-15959	OIL WICK HOLDER ASM. LEFT	クニ	1
65		101-26654	OIL WICK HOLDER ASM. RIGHT	クニ	1
66		SS-6110480-SP	SCREW 11/64-40 L=4.3	クニ	2
67		226-13400	HOOK DRIVING SHAFT BUSHING	クニ	2
68		WP-0850002-SP	WASHER 8.5X18X1.6	クニ	2
69		SM-6082502-TP	SCREW M8 L=25	クニ	2
70	#01	226-11909	OIL PUMP SHAFT	クニ	1
71	#01	SS-8660530-TP	SCREW 1/4-40 L= 4.5	クニ	3
72		226-13608	GEAR GUIDE	クニ	2
73		SS-7110710-SP	SCREW 11/64-40 L=7	クニ	4
74	#02	CS-1471012-SH	THRUST COLLAR D=14.72 W=10	クニ	1
75	#02	SS-8660530-TP	SCREW 1/4-40 L= 4.5	クニ	2
76	#02	226-53802	SHEET	クニ	2
77	#03	226-12758	HOOK ASM.	クニ	2
78	#03	226-53158	RATCHET HOOK ASM.	クニ	2
79	#03	226-53059	CAP HOOK ASM.	クニ	2
80	#02	102-10805	HARD ALUMITE BOBBIN	クニ	2
81	#02	101-11508	SPRING	クニ	2
82	#02	TA-0500601-M0	PLUG D=5X5.4 L=6	クニ	1

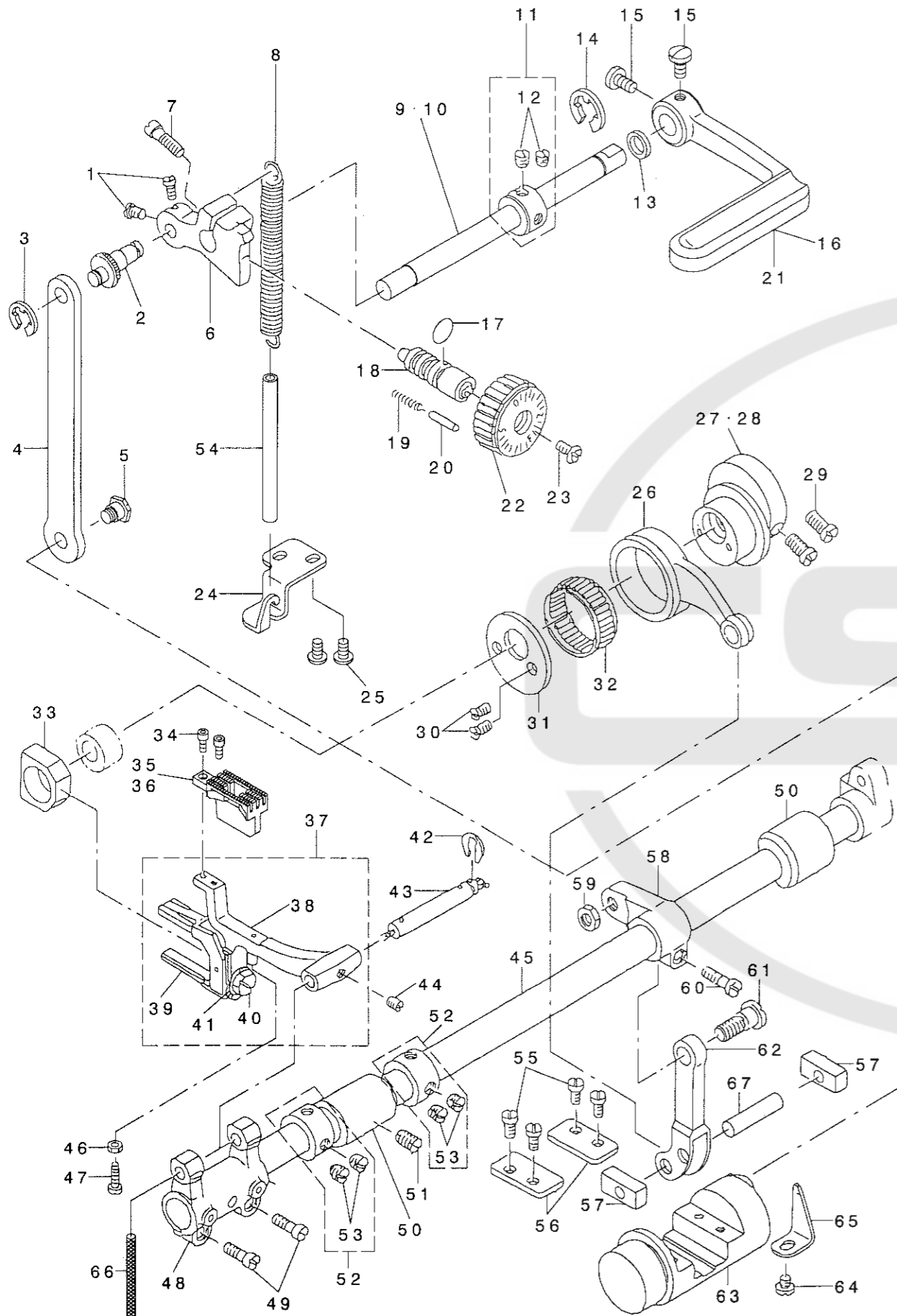
NOTE (注記)

- #01...FOR LH-3120
- #02...FOR LH-3120-7
- #03...SELECTIVE PART
- #04...SELECTIVE PART FOR LH-3120
- #05...SELECTIVE PART FOR LH-3120-7

- LH-3120用
- LH-3120-7用
- 選択部品
- LH-3120用選択部品
- LH-3120-7用選択部品

5. FEED MECHANISM COMPONENTS

送り関係

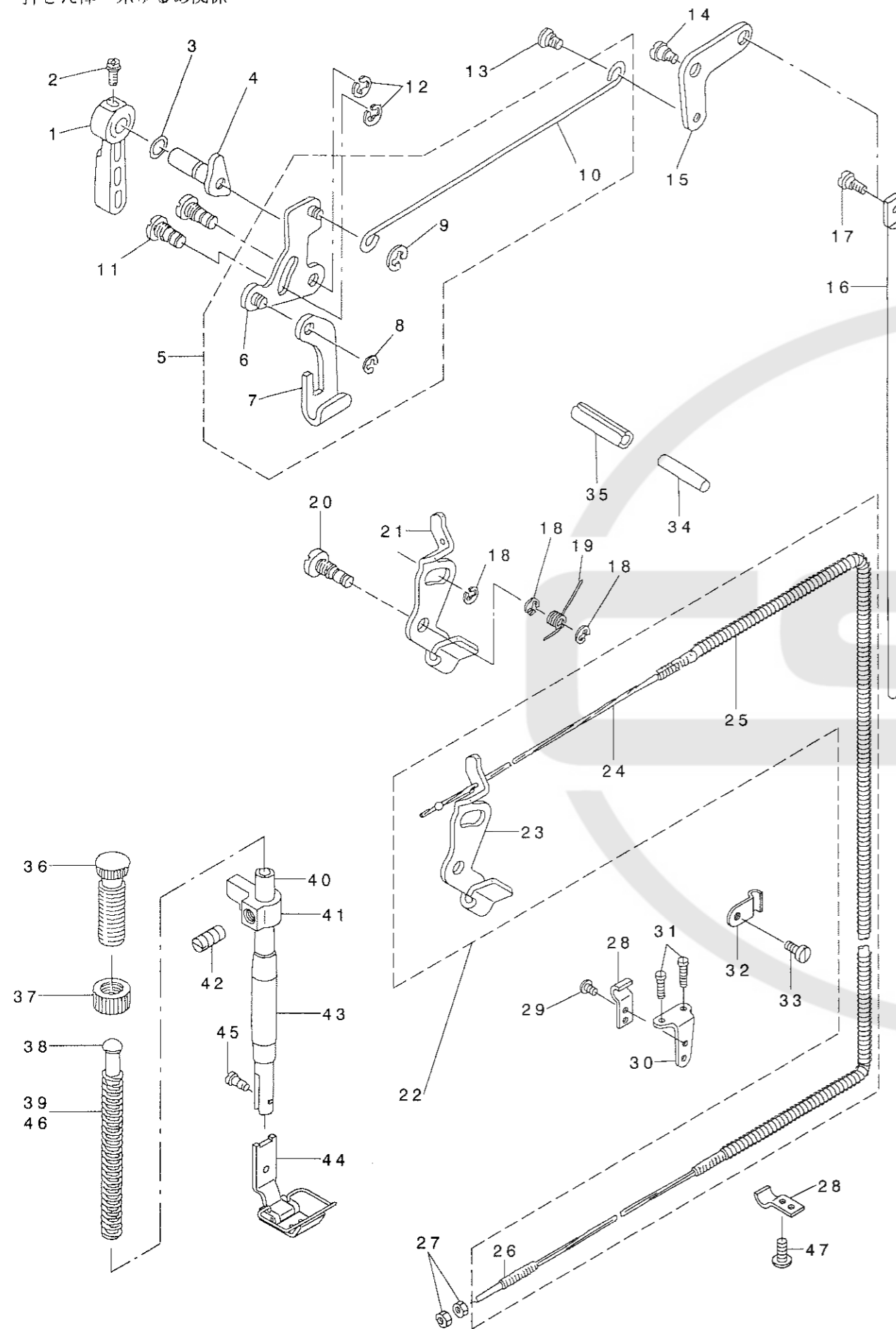


REF. NO	NOTE	PART NO.	DESCRIPTION	ヒョウメ	Qty
1		SS-6090670-TP	SCREW 9/64-40 L=6	ヒラネジ 9/64-40 L=6	2
2		226-10109	ROD PIN	ネクリチヨウセツダ イピン	1
3		RE-0500000-KO	E-RING	Eカ タメテ 5	1
4		226-10208	FEED REGULATOR CONNECTING ROD	ネクリチヨウセツダ ロット	1
5		SD-0800422-CP	HINGE SCREW D=8 H=4.2	ダ ヲネジ D=8 H=4.2	1
6		226-10000	FEED REGULATOR	ネクリチヨウセツダ イ	1
7		SS-7121410-SP	SCREW 3/16-28 L=14	マルヒラネジ 3/16-28 L=14	1
8		226-10307	FEED REGULATOR SPRING	ネクリチヨウセツダ イハ ネ	1
9		226-10604	REVERSE FEED SHAFT	ジ ャクネクリハ -ツク (イキリツク)	1
10	#03	226-52101	REVERSE FEED SHAFT	キ ャクネクリハ -ツク (イキリツク)	1
11		CS-102121A-SH	THRUST COLLAR ASM. D=10.2 W=12	スラストウケ D=10.2 W=12 クミ	1
12		SS-8660610-TP	SCREW 1/4-40 L=6	トメネジ 1/4-40 L=6	(2)
13		101-08009	OIL SEAL	キ ャクネクリハ -ツク オイルシール	1
14		RE-0900000-KO	E-RING 9	Eカ タメテ 9	1
15		SS-7120910-SP	SCREW 3/16-28 L=9	マルヒラネジ 3/16-28 L=9	2
16		226-10505	REVERSE FEED CONTROL LEVER	キ ャクネクリハ -F	1
17		RO-0922702-00	RUBBER RING	0リソク	1
18		110-09909	FEED REGULATOR SCREW	ネクリチヨウセツダ	1
19		B1148-555-000	SPRING	ネクリ チヨセツ ビンハ ネ	1
20		110-52701	PIN	ネクリ チヨセツ ビン	1
21	#06	226-10901	REVERSE FEED CONTROL LEVER, F	キ ャクネクリハ -F	1
22		110-72006	FEED DIAL	ネクリ タ イヤル	1
23		SS-6121860-SP	SCREW 3/16-28 L=18	ヒラネジ 3/16-28 L=18	1
24		226-10406	SPRING BRACKET	ネクリチヨウセツダ イハ ネウケ	1
25		SS-4110815-SP	SCREW 11/64-40 L=8	ナハ ネジ 11/64-40 L=8	2
26		226-09200	FEED ROCK SHAFT CONNECTING ROD	スライネクリロット	1
27	#01	226-09002	FEED DRIVE ECCENTRIC CAM, B	スライネクリカム B	1
28	#02	226-52002	FEED DRIVE ECCENTRIC CAM	スライネクリカム	1
29		SS-6661110-SP	SCREW 1/4-40 L=11	ヒラネジ 1/4-40 L=11	2
30		SS-7110710-SP	SCREW 11/64-40 L=7	マルヒラネジ 11/64-40 L=7	2
31		226-09101	CAM COVER	スライネクリカムカバ	1
32		B1636-581-B00	NEEDLE BEARING B	ニトールベアリング B	1
33		B1610-512-000	FEED DRIVING SLIDE BLOCK	ジ ャクネクリ カクマ	1
34		SS-6580752-TP	SCREW 1/8-40 L=7	ロツカクナット 1/8-40 L=6.3	2
35	#04	228-47602	FEED DOG, (1/4)	ネクリハ (1/4)	1
36	#05	228-55605	THREAD CUTTING FEED DOG, 1/4.	イキリネクリハ (1/4)	1
37		226-09754	FEED BAR ASM.	ネクリダ イ(クミ)	1
38		226-09705	FEED BAR	ネクリダ イ	(1)
39		101-07902	FEED BAR FORK	ネクリダ イフタマタ	(1)
40		SS-9151440-CP	SCREW 15/64-28 L=14	ロツカクナット 15/64-28 L=14	(1)
41		WP-0621016-SD	WASHER 6.2X13X1	ヒラネジ カネ 6.2X13X1	(1)
42		RE-0500711-KP	SNAP RING 5	Uカ タメテ 5	1
43		B1604-012-000-A	FEED BAR SHAFT	ネクリダ イツク	1
44		SM-8050502-TP	SCREW M5 L=5	トメネジ	1
45		226-09408	FEED ROCK SHAFT	スライネクリツク	1
46		NS-6080210-SP	NUT 1/8-44	ロツカクナット 1/8-44	1
47		SS-6081810-SP	SCREW 1/8-44 L=18.0	ヒラネジ 1/8-44 L=18	1
48		B1603-512-000	FEED ROCKER	ネクリダ イウチ	1
49		SS-7111310-TP	SCREW 11/64-40 L=12.8	マルヒラネジ 11/64-40 L=12.8	2
50		101-06102	BUSHING	スライネクリツク マメタル	2
51		SS-8151150-SP	SCREW 15/64-28 L=10.5	トメネジ 15/64-28 L=10.5	1
52		CS-147121B-SH	THRUST COLLAR ASM. D=14.72 W=1	スラストウケ D=14.72 W=1 クミ	2
53		SS-8660530-TP	SCREW 1/4-40 L=4.5	トメネジ 1/4-40 L=4.5	(2)
54		BT-0500300-EA	OIL TUBE	ウレタンチューブ	0.09
55		SS-7110910-SP	SCREW 11/64-40 L=8.5	マルヒラネジ 11/64-40 L=8.5	4
56		103-15505	PLATE	ネクリ チヨセツダ イフタ	2
57		226-09606	FEED DRIVING ROCKER BLOCK, S	ネクリチヨウセツダ イカクマ S	2
58		226-09309	FEED ROCKER SHAFT CRANK	スライネクリツク	1
59		NS-6680320-SP	NUT 9/32-28	ロツカクナット 9/32-28	1
60		SS-6121610-TP	SCREW 3/16-28 L=15.5	ヒラネジ 3/16-28 L=15.5	1
61		SD-0900701-TP	HINGE SCREW D=9 H=7	ダ ヲネジ D=9 H=7	1
62		103-15208	FEED ROCK CONNECTING ROD	スライネクリ レンラクカン	1
63		103-15455	FEED DRIVING ROCKER ASM.	ネクリチヨウセツダ イクミ	1
64		SS-7110510-SP	SCREW 11/64-40 L=5	マルヒラネジ 11/64-40 L=5	1
65		B1633-470-000	STOPPER PLATE	ネクリチヨウセツダ イウケイタ	1
66		CQ-2520000-00	OIL WICK	ワッシ	0.26
67		B1653-470-000	PIN	カクマ マピン	1

NOTE (注記)
 #01... FOR LH-3120 LH-3120用
 #02... FOR LH-3120-7 LH-3120-7用
 #03... FOR LH-3120-7-OB, -WB LH-3120-7-OB, -WB用
 #04... EXCHANGING GAUGE PART FOR LH-3120 LH-3120用交換ゲージ部品 (27ページご参照下さい。)
 (SEE P. 27)
 #05... EXCHANGING GAUGE PART FOR LH-3120-7(SEE P. 27) LH-3120-7用交換ゲージ部品 (27ページご参照下さい。)
 #06... FOR STITCH SPEC.F F仕様

6. PRESSER BAR & TENSION RELEASE COMPONENTS

押さえ棒・糸ゆるめ関係

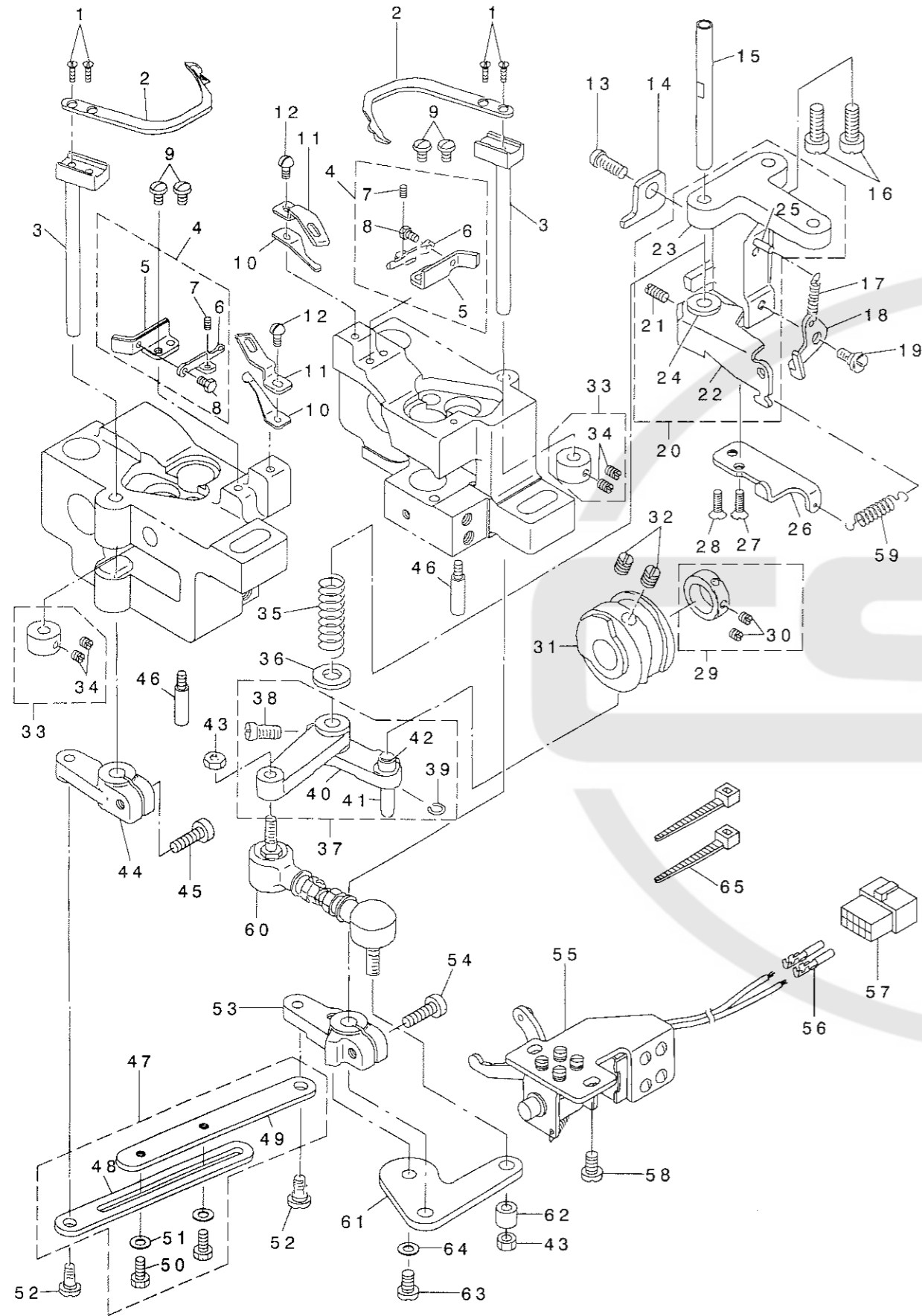


REF. NO	NOTE	PART NO.	DESCRIPTION	品名	Qty
1		110-71800	HAND LIFTER	オサエアケ レハ -	1
2		B1521-555-000	SCREW	オサエアケ レハ - トメネジ	1
3		RO-0371801-00	RUBBER RING	Oリング	1
4		110-06756	HAND LIFTER CAM ASM.	オサエアケ カム クミ	1
5		226-08152	LIFTING LEVER ROD ASM.	ヒサアケ ヨコホウ ウ(クミ)	1
6		110-06350	HAND LIFTER LINK	ヒサアケ リンク クミ	(1)
7		110-06202	LIFTING LEVER	ヒサアケ イタ	(1)
8		110-07309	E-RING	ヒサアケ リンク Eリング	(1)
9		RE-0500000-KO	E-RING	Eカ タトメワ 5	(1)
10		226-08103	LIFTING LEVER CONNECTING ROD	ヒサアケ ヨコホウ ウ	(1)
11		110-06509	LINK SHAFT	ヒサアケ リンクシャフト	2
12		RE-0500000-KO	E-RING	Eカ タトメワ 5	2
13		110-07101	HINGE SCREW	ヒサアケ ヨコホウ ウネジ	1
14		SD-0720332-SP	HINGE SCREW D= 7.24 H= 3.3	タメネジ D=7.24 H=3.3	1
15		110-07002	LIFTING LEVER LINK	ヒサアケ リンク	1
16		101-25201	CONNECTING ROD, VERTICAL	ヒサアケ レンケツボ -	1
17		SD-0600322-SD	HINGE SCREW D=6 H=3.2	タメネジ D=6 H=3.2	1
18		RE-0500000-KO	E-RING	Eカ タトメワ 5	3
19		110-18207	TENSION RELEASE RETURN SPRING	イトユルメイタ モトシハネ	1
20		110-18108	TENSION RELEASE SHAFT	イトユルメイタシフト	1
21	#01	226-17104	TENSION RELEASE PLATE	サラユルメイタ	1
22	#02	226-54958	TENSION RELEASE PLATE ASM.	サラユルメイタ(クミ)	1
23		226-17104	TENSION RELEASE PLATE	サラユルメイタ	(1)
24		113-94509	WIRE CABLE	ワイヤ ケーブ (ケツコウ)	(1)
25		226-54909	WIRE TUBE	ワイヤチューブ	(1)
26		D3159-555-B00	SET SCREW	ワイヤ セツトネジ	(1)
27	#02	NS-6620310-SP	NUT 3/16-32	ロツカクナツト 3/16-32	2
28	#02	D3164-555-B00	OUTER PRESSER PLATE	アウトアサエ	2
29	#02	SS-4110715-SP	SCREW 11/64-40 L=7	ナメネジ 11/64-40 L=7	1
30	#02	D3163-555-B00-A	FLEXIBLE TUBE SUPPORT PLATE	フレキシブル トリツケタイ	1
31	#02	SS-4111215-SP	SCREW 11/64-40 L=12	ナメネジ 11/64-40 L=12	2
32	#02	226-20801	PIPE HOLDER	キョウユカシオサエ	1
33	#02	SS-4111015-SP	SCREW 11/64-40 L=10	ナメネジ 11/64-40 L=10	1
34		226-17005	PUSH BAR	サラユカシオシホウ	1
35		PS-0600502-KP	SPRING PIN	スプリングピン	1
36		110-71602	PRESSER SPRING REGULATOR	オサエ チョウセツ ネジ	1
37		110-71701	NUT	オサエ チョウセツ ネジ ナット	1
38		B1510-227-000	PRESSER GUIDE BAR	オサエ アンナイホ	1
39		B1505-227-T00-A	PRESSER SPRING T	オサエ チョウセツハネ	1
40		B1501-581-000	PRESSER BAR	オサエホ	1
41		226-08004	NEEDLE BAR GUIDE BRACKET	オサエホ ウタキ	1
42		SS-8660810-TP	SCREW 1/4-40 L=8	トメネジ 1/4-40 L=8	1
43		B1502-541-000	PRESSER BAR BUSHING, LOWER	オサエホ - シタメタル	1
44	#03	103-92256	PRESSER FOOT ASM. 1/4	シユウオサエ クミ 1/4	1
45		SS-7090910-TP	SCREW 9/64-40 L= 8.5	マルヒラネジ 9/64-40 L=8.5	1
46	#04	226-08400	SPRING, F	オサエチョウセツハネ	1
47		SS-4110515-SP	SCREW 11/64-40 L=5	ナメネジ 11/64-40 L=5	1

NOTE (注記)
 #01...FOR LH-3120 LH-3120用
 #02...FOR LH-3120-7 LH-3120-7用
 #03...EXCHANGING GAUGE PART
 (SEE P.27) 交換ゲージ部品
 (27ページご参照下さい。)
 #04...FOR STITCH SPEC.F F仕様

7. THREAD TRIMMER MECHANISM COMPONENTS (FOR LH-3128-0)

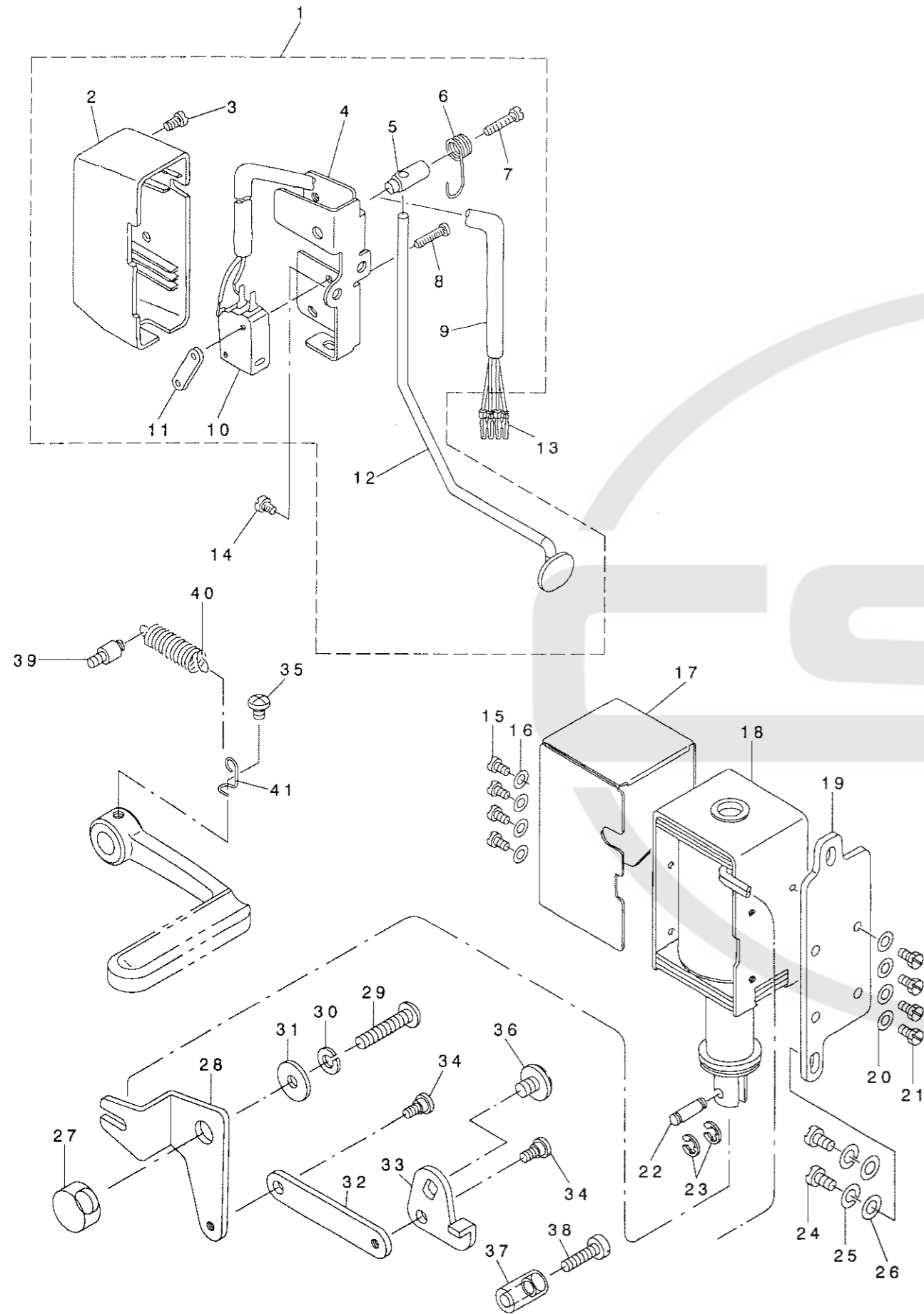
糸切り装置関係 (LH-3120-7用)



REF. NO	NOTE	PART NO.	DESCRIPTION	品名	Qty
1		SS-2080810-SP	SCREW 1/8-44 L=7.5	マルサネジ 1/8-44 L=7.5	4
2		102-11605	MOVING KNIFE	トウメス	2
3		101-16051	MOVING KNIFE SHAFT ASM.	トウメスジククミ	2
4		226-54255	MOVING KNIFE SUPPORT ASM.	トウメスササエ(クミ)	2
5		226-54206	MOVING KNIFE SUPPORT PLATE	トウメスササエ	(2)
6		102-11407	THREAD PRESSER ADJUSTING PLATE	イトオサエ チヨウセツカナゲ	(2)
7		SS-8080610-SP	SCREW 1/8-44 L=5.5	トメネジ 1/8-44 L=5.5	(2)
8		SS-9080410-SP	SCREW 1/8-44 L=4.3	ロツカクホ ルト 1/8-44 L=4.3	(2)
9		SS-5090610-SP	SCREW 9/64-40 L=6	トラスネジ 9/64-40 L=6	4
10		226-55401	THREAD PRESSER	イトオサエ	2
11		226-55302	COUNTER KNIFE	コテイメス	2
12		SS-7090710-SP	SCREW 9/64-40 L=6.8	マルヒラネジ 9/64-40 L=6.8	2
13		SS-6121212-TP	SCREW 3/16-28 L=12.0	ロツカクホ ルト 3/16-28 L=12	1
14		226-54800	STOPPER, A	ジ ユウト ウウカ イタ	1
15		101-16804	SHAFT	カムジ ユート ヲツク	1
16		SS-7151610-SP	SCREW 15/64-28 L=16	マルヒラネジ 15/64-28 L=16	2
17		B3418-180-000	SPRING	サト レバ ハネ	1
18		101-17208	TENSION DISC RELEASE PLATE	サラウカシイタ	1
19		SD-0600271-SP	HINGE SCREW D=6 H=2.7	タメネジ D=6 H=2.7	1
20		226-55153	LINK INSTALLING BASE ASM.	ジ ユウト ウウツクダ イ(ケツコウ)	1
21		SS-8111010-TP	SCREW 11/64-40 L=9.5	トメネジ 11/64-40 L=9.5	(1)
22		226-55104	TENSION DISC RELEASE ARM	サラウカシウデ	(1)
23		101-16606	LINK INSTALLING BASE	ジ ユート ヲツ トリツクダ イ	(1)
24		101-17109	BUSHING	サラウカシウデ メタル	(1)
25		PS-0300201-KP	SPRING PIN 3.0X20	スパ リング ピン 3.0X20	(1)
26		226-54701	STOPPER PLATE	ジ ユウト ウウツクハ イタ	1
27		SS-2110920-TP	SCREW 11/64-40 L=8.5	マルサネジ 11/64-40 L=8.5	1
28		SS-2110930-SP	SCREW 11/64-40 L=8.7	マルサネジ 11/64-40 L=8.75	1
29		CS-1470710-SH	THRUST COLLAR ASM. D=14.72 W=7	スラストウケ D=14.72 W=7 クミ	1
30		SS-8110410-TP	SCREW 11/64-40 L=3.5	トメネジ 11/64-40 L=3.5	(2)
31		226-54107	THREAD TRIMMER CAM	イトキリカム	1
32		SS-8660810-TP	SCREW 1/4-40 L=8	トメネジ 1/4-40 L=8	2
33		CS-070081B-SH	THRUST COLLAR ASM. D=7 W=8	スラストウケ D=7 W=8 クミ	2
34		SS-8110510-SP	SCREW 11/64-40 L=5	トメネジ 11/64-40 L=5	(4)
35		101-16903	SPRING	ジ ユート ヲツク ハネ	1
36		WP-0753016-SZ	WASHER 7.5X16.0X3.0	ヒラサ カネ 7.5X16X3	1
37		101-16754	CAM INSTALLING LINK ASM.	カムジ ユート ヲツ クミ	1
38		SS-6151220-SP	SCREW 15/64-28 L=11.5	ヒラネジ 15/64-28 L=11.5	(1)
39		D2430-555-B00	SNAP RING	カムロー ジク クリソク	(1)
40		101-16705	CAM INSTALLING LINK	カムジ ユート ヲツ	(1)
41		D2428-555-B00-A	CAM ROLLER SHAFT	カムロー ヲツク	(1)
42		D2427-555-B00-B	CAM ROLLER	カムロー	(1)
43		NM-6050001-SP	NUT M5	ロツカクホ M5X0.8 17mm	2
44		226-54404	DRIVING ARM, LEFT	ユウト ウウデ (ヒタリ)	1
45		SS-6121610-TP	SCREW 3/16-28 L=15.5	ヒラネジ 3/16-28 L=15.5	1
46		B1515-051-000	HAND LIFTER PIN	オサエアゲ ジク	2
47		226-54552	CONNECTING LINK ASM.	レンラクリンク(クミ)	1
48		226-54503	CONNECTING LINK, A	レンラクリンク A	(1)
49		226-54602	CONNECTING LINK, B	レンラクリンク B	(1)
50		SS-9111010-SP	SCREW 11/64-40 L=9.5	ロツカクホ ルト 11/64-40 L=9.5	(2)
51		WP-0501016-SD	WASHER 5X10.5X1	ヒラサ カネ 5X10.5X1	(2)
52		SD-0650305-TP	HINGE SCREW D=6.5 H=3	タメネジ D=6.5 H=3	2
53		226-54305	DRIVING ARM, RIGHT	ユウト ウウデ (ミキ)	1
54		SS-6121610-TP	SCREW 3/16-28 L=15.5	ヒラネジ 3/16-28 L=15.5	1
55		101-17851	SOLENOID ASM.	ジ ユート ヲツク イタクミ	1
56		HK-0346400-0B	PIN CONTACT	ピンコンタクト	2
57		HK-0346101-40	HOUSING 14P	ハウジング 14P	1
58		SS-6151040-SP	SCREW 15/64-28 L=10	ヒラネジ 15/64-28 L=10	2
59		B3041-980-000	SPRING	オサエアゲ レバ カエツハネ	1
60		226-55005	JOINT ROD	ジ ヨイントロッド	1
61		226-54008	DRIVING ARM PLATE	ユウト ウウデ イタ	1
62		B3417-051-000	REAR LIFTING BAR ROLLER	ウツロ ヲツク - コロ	1
63		SS-6120940-SP	SCREW 3/16-28 L=9	ヒラネジ 3/16-28 L=9	1
64		WP-0501016-SD	WASHER 5X10.5X1	ヒラサ カネ 5X10.5X1	1
65		EA-9500B01-00	CABLE BAND	ソクセンバンド	2

8. AUTOMATIC REVERSE FEED MECHANISM COMPONENTS (FOR LH-3120-7)

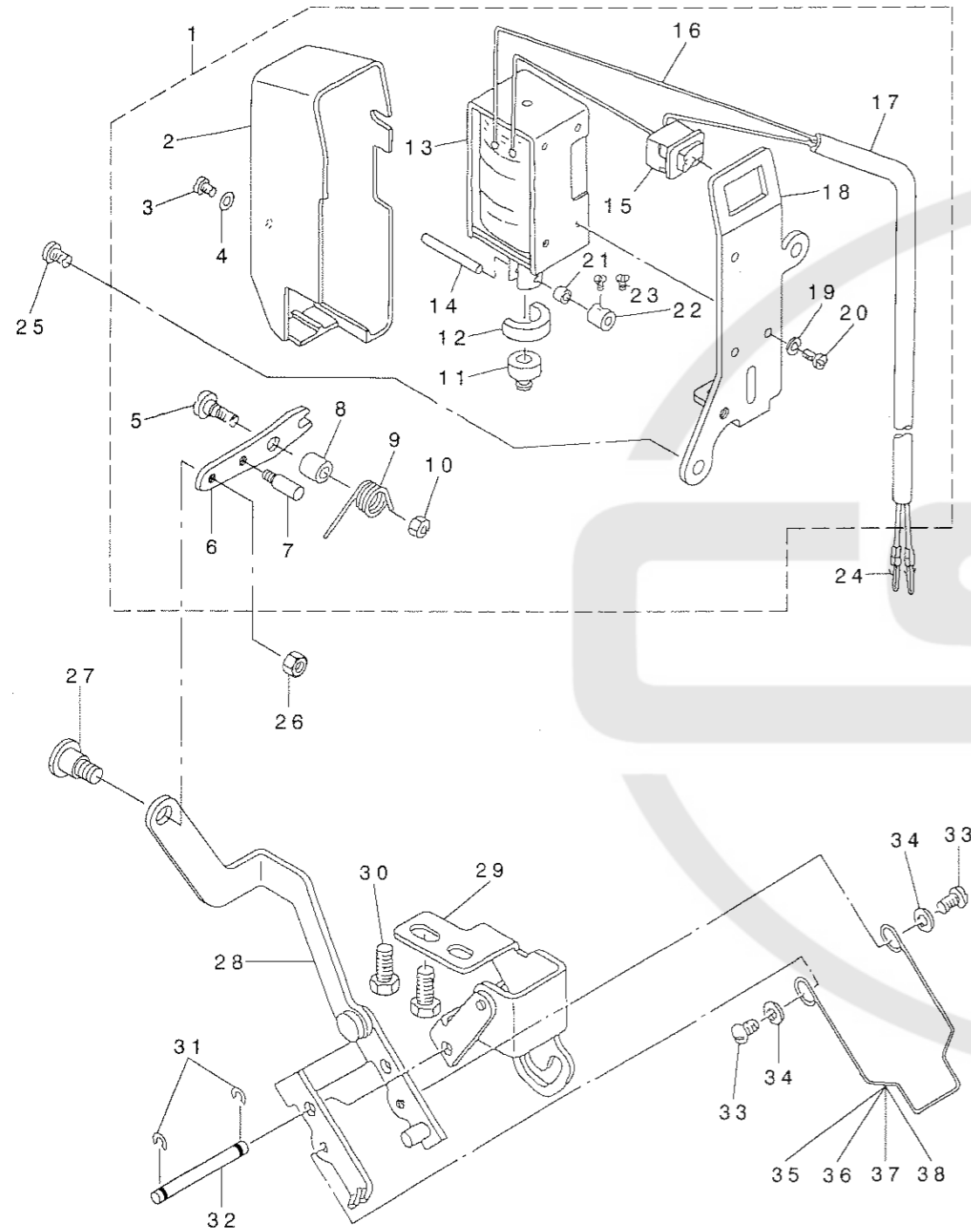
自動逆送り関係 (LH-3120-7用)



REF. NO.	NOTE	PART NO.	DESCRIPTION	品名	Qty.
1		226-56557	REVERSE FEED SWITCH ASM.	キ*ヤクオクリスイッチ(クミ)	1
2		110-72501	REVERSE FEED SWITCH COVER	キ*ヤクオクリ スイッチカバー	(1)
3		SM-4040655-SP	SCREW	ナ*コネシ* M4 L=6	(1)
4		226-56508	REVERSE FEED SWITCH BASE	シ*ヤクオクリスイッチタ*イ	(1)
5		111-02100	REVERSE FEED SWITCH SHAFT	キ*ヤクオクリ スイッチシ*ク	(1)
6		111-02209	REVERSE FEED SWITCH SPRING	キ*ヤクオクリ スイッチハ*ネ	(1)
7		SM-4041655-SP	SCREW	ナ*ネシ*	(1)
8		SM-4031501-SC	SCREW M3 L=15	ナ*コネシ* M3 L=15	(2)
9		HW-5000700-00	2-CORE CABTYRE CORD	2芯 キヤブ*タイヤコ*ト*	(1.4)
10		HA-0019000-00	MICROSWITCH	マイクロスイッチ	(1)
11		111-02308	MICRO SWITCH PLATE	マイクロスイッチ イタ	(1)
12		226-56607	REVERSE FEED SWITCH LEVER	シ*ヤクオクリスイッチレハ*	(1)
13		HK-0346400-0B	PIN CONTACT	ピ*ンコンタクト	4
14		SS-4120615-SP	SCREW 3/16-28 L=6	ナ*ネシ* 3/16-28 L=6	2
15		SS-7110710-SP	SCREW 11/64-40 L=7	マルヒラネシ* 11/64-40 L=7	4
16		WP-0501016-SD	WASHER 5X10.5X1	ヒラサ*カ*ネ 5X10.5X1	4
17		101-61305	SOLENOID COVER	マグ*ネットカバー	1
18		101-19105	REVERSE FEED SOLENOID, AC24V	キ*ヤクオクリマグ*ネット 24V	1
19		101-19204	SOLENOID INSTALLING PLATE	マグ*ネットトリツケタ*イ	1
20		WP-0501016-SD	WASHER 5X10.5X1	ヒラサ*カ*ネ 5X10.5X1	4
21		SS-9111010-SP	SCREW 11/64-40 L=9.5	ロツカクネ*ルト 11/64-40 L=9.5	4
22		D2464-555-B00	LINK DRIVING MAGNET PIN	マグ*ネット リンクピ*ン	1
23		RE-0400000-K0	E-RING 4	E*カ*タメツ 4	2
24		SS-7151210-SP	SCREW 15/64-28 L=12	マルヒラネシ* 15/64-28 L=12	2
25		WS-0631510-KP	SPRING WASHER	ハ*ネサ*カ*ネ	2
26		WP-0621016-SD	WASHER 6.2X13X1	ヒラサ*カ*ネ 6.2X13X1	2
27		226-56409	LINK FULCULUM	L*カ*タリリンクシテン	1
28		226-56300	REVERSE FEED LINK, L	シ*ヤクオクリL*カ*タリリンク	1
29		SS-4153015-SP	PAN-SCREW 15/64-28 L=30	ナ*ネシ* 15/64-28 L=30	1
30		WS-0610002-KP	SPRING WASHER	ハ*ネサ*カ*ネ	1
31		WP-0612056-SD	WASHER 6.1X18.5X2	ヒラサ*カ*ネ 6.1X18.5X2	1
32		226-56201	REVERSE FEED LINK, (2)	シ*ヤクオクリリンク(2)	1
33		226-56102	REVERSE FEED LINK, (1)	キ*ヤクオクリリンク(1)	1
34		SD-0640321-SP	HINGE SCREW D= 6.35 H= 3.2	タ*ンネシ* D=6.35 H=3.2	2
35		SS-4120615-SP	SCREW 3/16-28 L=6	ナ*ネシ* 3/16-28 L=6	1
36		SS-7120760-SP	SCREW 3/16-28 L= 7.0	マルヒラネシ* 3/16-28 L=7	1
37		111-00500	REVERSE FEED LEVER STOPPER	ハ*ツクレハ* - ストツハ*	1
38		SS-6121840-SP	SCREW 3/16-28 L=18	ヒラネシ* 3/16-28 L=18	1
39		B1506-352-000	TENSION SPRING RACK B	ヒツハ*リ ハ*ネカケ B	1
40		135-15606	SPRING	イトキリ ホシ*ヨカム モト*シハ*ネ	1
41		226-56003	SPRING SUSPENSION	レハ* - ハ*ネカケ	1

9. WIPER MECHANISM COMPONENTS (FOR LH-3120-7)

ワイパー装置関係 (LH-3120-7用)



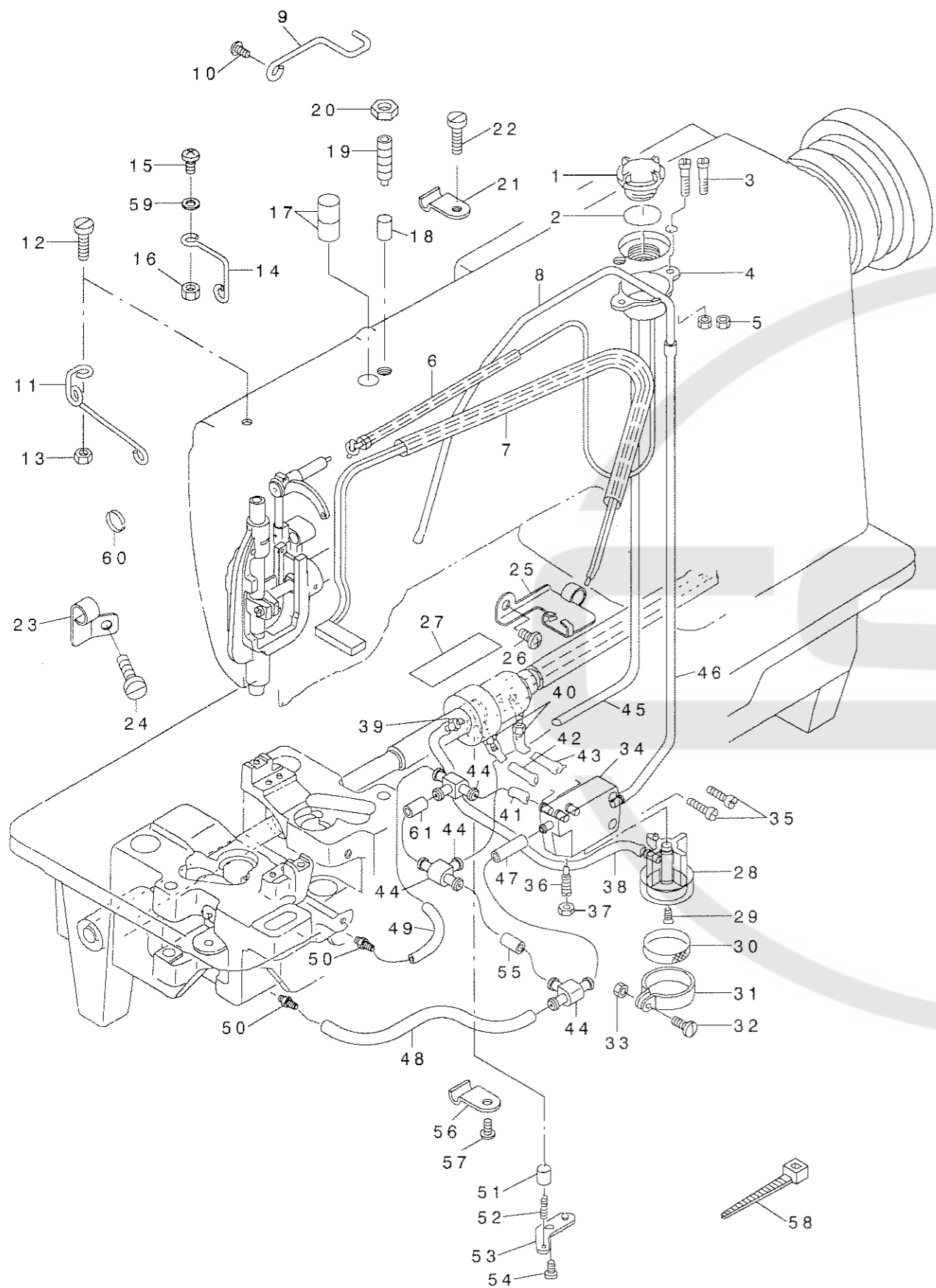
REF. NO	NOTE	PART NO.	DESCRIPTION	品名	Qty
1		226-57159	WIPER SOLENOID ASM.	ワイパーソレノイド (クミ)	1
2		110-72709	WIPER COVER	ワイパーカバー	(1)
3		SM-4030601-SN	SCREW M3 X 6	ナベコネツ M3X0.5 L=6	(1)
4		WP-0320501-SC	WASHER M3	ヒラサガネ 3.2X7X0.5	(1)
5		SD-0650321-TP	HINGE SCREW D=6.5 H=3.2	タソネツ D=6.5 H=3.2	(1)
6		226-57209	WIPER LINK, A	ワイパーリンク A	(1)
7		B2024-771-000	SUSPENSION SCREW	ウソイトキリ ハネカケ	(1)
8		111-10707	WIPER HINGE SCREW COLLAR	ワイパー タソネツカラ	(1)
9		226-57308	WIPER SPRING	ワイパーハネ	(1)
10		NS-6110310-SP	NUT 11/64-40	ロツカクナツ 11/64-40	(1)
11		111-10400	WIPER RUBBER A	ワイパーゴム A	(1)
12		111-10509	WIPER RUBBER B	ワイパーゴム B	(1)
13		111-10301	WIPER SOLENOID	ワイパーソレノイド	(1)
14		111-11705	WIPER SOLENOID PIN	ワイパーソレノイドツク	(1)
15		HA-0005900-00	POWER SWITCH	テソングソスイツチ	(1)
16		HW-2003900-00	ELECTRIC WIRE	ビニールデソセン 17-0.16 ヲロ	(0.1)
17		HW-5000700-00	2-CORE CABTYRE CORD	2ソソ キヤア タイヤコト	(1.4)
18		226-57100	WIPER SOLENOID BASE	ワイパーソレノイドタイ	(1)
19		WS-0310002-KN	SPRING WASHER M3	ハネサガネ 3.1X5.9X0.7	(3)
20		SM-4030601-SN	SCREW M3 X 6	ナベコネツ M3X0.5 L=6	(3)
21		111-11804	WIPER LINK COLLAR	ワイパーリンクカラ	(1)
22		CS-0300711-SP	THRUST COLLAR	スラストウケ	(1)
23		SS-6080320-SP	SCREW 1/8-44 L= 2.5	ヒラソツ 1/8-44 L=2.5	(2)
24		HK-0346400-0B	PIN CONTACT	ピンソソタクト	2
25		SS-4120615-SP	SCREW 3/16-28 L=6	ナベソツ 3/16-28 L=6	1
26		NS-6090310-SP	NUT 9/64-40	ロツカクナツ 9/64-40	1
27		SD-0500301-SP	HINGE SCREW D= 5 H= 3	タソネツ D=5 H=3	1
28		226-57050	WIPER LINK ASM., 2	ワイパーリンク (2) (クミ)	1
29		102-08551	WIPER BASE ASM.	ワイパーベースクミ	1
30		SS-9111010-SP	SCREW 11/64-40 L=9.5	ロツカクネツ 11/64-40 L=9.5	2
31		RE-0320000-K0	E-RING 3.2	エカクタイソツ 3.2	2
32		102-08700	WIPER LINK SHAFT	ワイパーリンクツク	1
33		SS-3090520-SP	SCREW 9/64-40 L=4.5	マルソツ 9/64-40 L=4.5	2
34		WP-0371016-SD	WASHER 3.7X8X1	ヒラサガネ 3.7X8X1	2
35	#01	102-09203	WIPER 3/32"-3/8"	ワイパー	1
36	#01	102-09500	WIPER	ワイパー	1
37	#01	102-09807	WIPER	ワイパー	1
38	#01	102-09906	WIPER	ワイパー	1

NOTE (注記) #01...SELECTIVE PART (SEE P.28)

選択部品 (28ページご参照下さい。)

10. LUBRICATION COMPONENTS

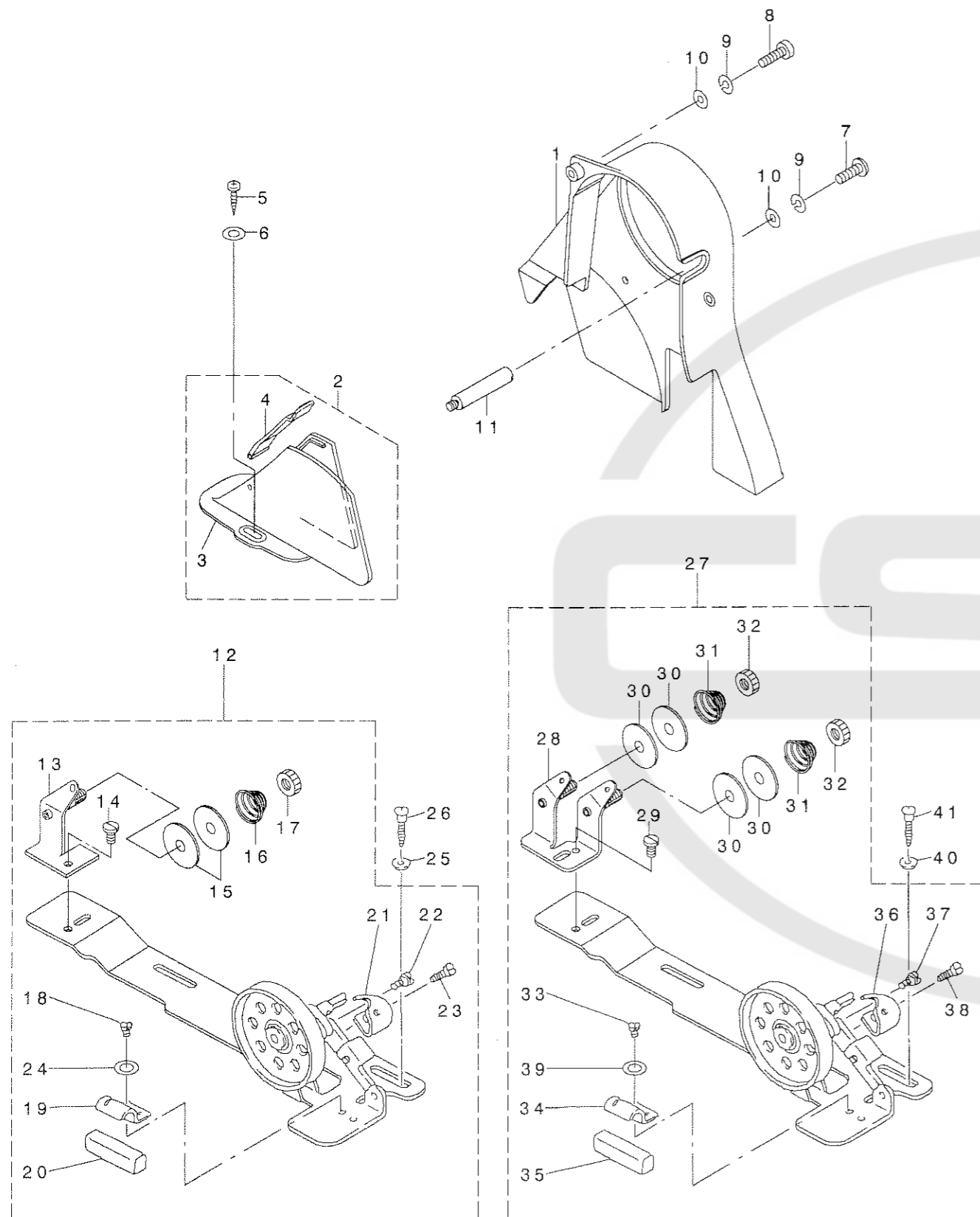
給油関係



REF. NO	NOTE	PART NO.	DESCRIPTION	品名	Qty
1		B3530-555-000	OIL SIGHT WINDOW	アブ ラマト	1
2		RO-1952401-00	RUBBER RING	オリック	1
3		SS-4111815-SP	SCREW 11/64 L=18	ナハ ネジ 11/64-40 L=18	2
4		102-16703	OIL TANK	オイルタンク	1
5		NS-6110310-SN	NUT 11/64-40	ロツカクナツト 11/64-40	2
6		226-20355	OIL PIPE ASM.	メソア キョウゴハ イブ (クミ)	1
7		226-20454	FELT ASM.	カンリユウハルト(クミ)	1
8		226-20702	OIL TUBE	キョウゴカン	1
9		226-20108	PIPE HOLDER, B	カンリユウハ イブ オサエ B	1
10		SS-4110715-SP	SCREW 11/64-40 L=7	ナハ ネジ 11/64-40 L=7	1
11		226-19209	OIL WICK GUIDE	メソア ヨツシカ イト	1
12		SS-6121610-SP	SCREW 3/16-28 L=15.5	ヒラネジ 3/16-28 L=15.5	1
13		NS-6120310-SP	NUT 3/16-28	ロツカクナツト 3/16-28	1
14		226-20504	OIL WICK HOLDER	メソア キョウゴツシカササエ	1
15		SS-4111215-SP	SCREW 11/64-40 L=12	ナハ ネジ 11/64-40 L=12	1
16		NS-6110420-SP	NUT 11/64-40	ロツカクナツト 11/64-40	1
17		B3517-009-000	OIL FELT REAR	コブ アブ ラダ メ フェルト	2
18		226-19415	OIL ADJUSTING SHAFT	メソア ヨリヨウチヨウセツシク	1
19		SS-8701782-TP	SCREW 5/16-24 L=17.0	トメネジ 5/16-24 L=17	1
20		NS-6700420-SP	NUT 5/16-24	ロツカクナツト 5/16-24	1
21		226-20801	PIPE HOLDER	キョウゴカンオサエ	1
22		SS-6111610-SP	SCREW 11/64-40 L=16	ヒラネジ 11/64-40 L=16	1
23		226-19902	PIPE HOLDER	メソア カンリユウハ イブ オサエ	1
24		SS-4110615-SP	SCREW 11/64-40 L=6	ナハ コネジ 11/64-40 L=6	1
25		226-19803	VILENE HOLDER	カンリユウハ イリソササエ	1
26		SS-4110715-SP	SCREW 11/64-40 L=7	ナハ ネジ 11/64-40 L=7	1
27		226-19605	VILENE	カンリユウハ イロン	1
28		226-19001	SUCTION	キョウゴク チ	1
29		SS-2110930-SP	SCREW 11/64-40 L=8.7	マルサラネジ 11/64-40 L=8.75	1
30		B1851-512-000	FILTER SCREEN	キョウゴク チ アミ	1
31		B1850-512-000	BUSHING HOLDER	キョウゴク チ カナク	1
32		SS-7090910-SP	SCREW 9/64-40 L= 8.5	マルヒラネジ 9/64-40 L=8.5	1
33		NS-6090310-SP	NUT 9/64-40	ロツカクナツト 9/64-40	1
34		106-23403	BASE	アブ ラブ ソハ イダ イ	1
35		SS-6111610-SP	SCREW 11/64-40 L=16	ヒラネジ 11/64-40 L=16	2
36		106-23601	OIL ADJUSTING SCREW	ヨリヨウ チヨウセツネジ	1
37		NS-6110310-SP	NUT 11/64-40	ロツカクナツト 11/64-40	1
38		BT-0500300-EA	OIL TUBE	ウレタンチューブ	0.12
39		SQ-1150451-MZ	CONNECTING SCREW	チューブ レンケツネジ	1
40		SQ-1110401-MZ	CONNECTING SCREW	チューブ レンケツネジ	2
41		BT-0500300-EA	OIL TUBE	ウレタンチューブ	0.02
42		BT-0500300-EA	OIL TUBE	ウレタンチューブ	0.08
43		BT-0500300-EA	OIL TUBE	ウレタンチューブ	0.09
44		137-65607	OIL CONNEC. ARM	キョウゴ レンケツウデ	3
45		BT-0500300-EA	OIL TUBE	ウレタンチューブ	0.51
46		BT-0500300-EA	OIL TUBE	ウレタンチューブ	0.4
47		BT-0500300-EA	OIL TUBE	ウレタンチューブ	0.05
48		BT-0500300-EA	OIL TUBE	ウレタンチューブ	0.21
49		BT-0500300-EA	OIL TUBE	ウレタンチューブ	0.15
50		SQ-1110401-MZ	CONNECTING SCREW	チューブ レンケツネジ	2
51		B3534-155-000	PLUNGER	ア ランジ キ	1
52		B1214-038-000	PLUNGER SPRING	ア ランジ キ オサエハ ネ	1
53		B3524-552-000	PLUNGER THRUST PLATE	ア ランジ キ オサエカナク	1
54		SS-4110815-SP	SCREW 11/64-40 L=8	ナハ ネジ 11/64-40 L=8	1
55		BT-0500300-EA	OIL TUBE	ウレタンチューブ	0.01
56		B3538-112-000	OIL RETURN TUBE HOLDER	カンリユウ ハ イブ オサエ	1
57		SS-4110815-SP	SCREW 11/64-40 L=8	ナハ ネジ 11/64-40 L=8	1
58		EA-9500B01-00	CABLE BAND	ソクセンハ ソト	1
59		B3534-012-000	GASKET	ハ ツキン	1
60		B1414-512-000	OIL WICK RETAINER	ハリホ - ヨツソトメカネ	1
61		BT-0500300-EA	OIL TUBE	ウレタンチューブ	0.01

11. BELT COVER & BOBBIN WINDER COMPONENTS

ベルトカバー・糸巻き装置関係



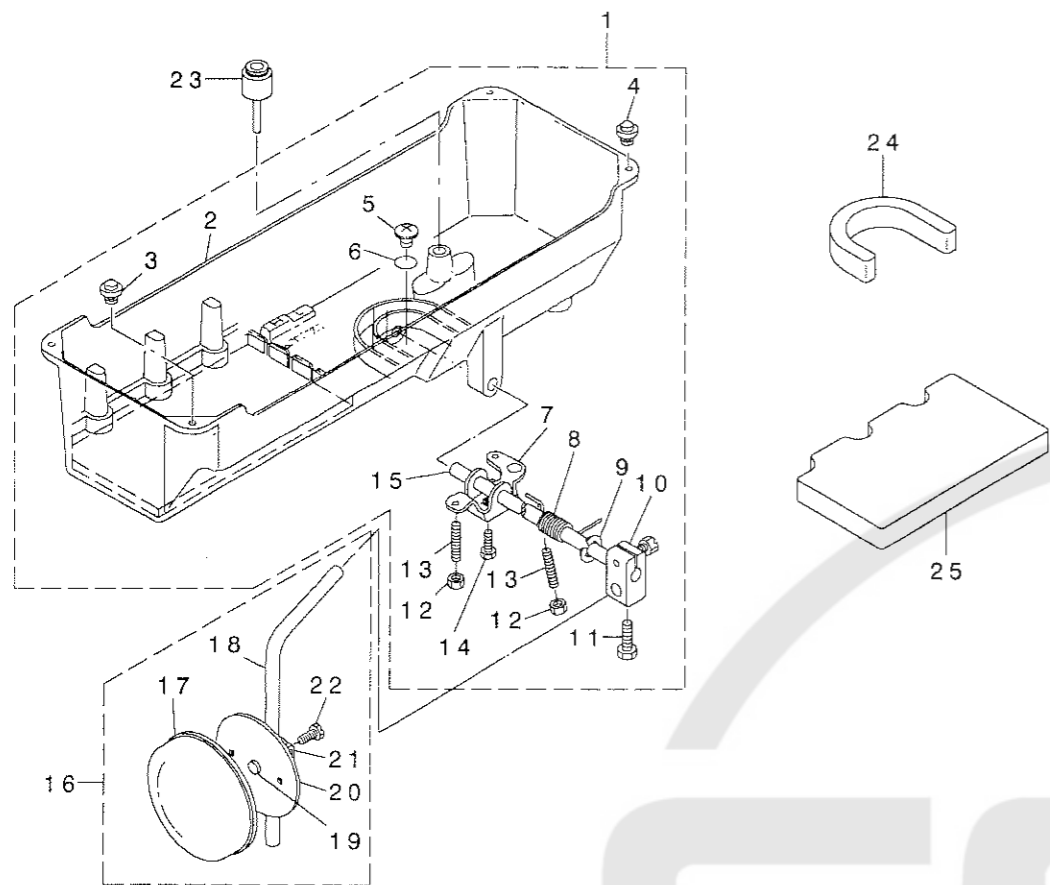
REF. NO	NOTE	PART NO.	DESCRIPTION	ヒョウメ	Qty
1		226-03401	BELT COVER A ASM.	ベルトカバー-A	1
2		110-76858	BELT COVER B ASM.	ベルトカバー-B ケツゴウ	1
3		110-76809	BELT COVER B	ベルトカバー-B	(1)
4		110-76957	BELT COVER B CAP ASM.	ベルトカバー-B フタ クミ	(1)
5		SK-3412000-SC	WOOD SCREW D=4.1 L=20	マルモクネジ D=4.1 L=20	2
6		WP-0501016-SC	WASHER 5X10.5X1	ヒラサガネ 5X10.5X1	2
7		SS-4111215-SP	SCREW 11/64-40 L=12	ナハネジ 11/64-40 L=12	2
8		SS-6121610-SP	SCREW 3/16-28 L=15.5	ヒラネジ 3/16-28 L=15.5	1
9		WS-0451040-KP	SPRING WASHER 4.5X8.5X1	ハネサガネ 4.5X8.5X1	3
10		WP-0501016-SD	WASHER 5X10.5X1	ヒラサガネ 5X10.5X1	3
11		B8233-555-000	BELT COVER SUPPORT STUD	ベルトカバー-シチュー	2
12		110-77567	BOBBIN WINDER COMPL.	イトマキソウチ ケツゴウ	1
13		110-78250	THREAD TENSION BRACKET ASM.	イトマキイトチヨウホウウタ イケツゴウ	(1)
14		SS-7110840-SP	SCREW 11/64-40 L=7.8	マルヒラネジ 11/64-40 L=7.8	(1)
15		B3126-012-000	THREAD TENSION DISK	イトチヨウシヤ	(2)
16		B3129-012-B00	THREAD TENSION SPRING	イトチヨウシ ハネ B	(1)
17		B3125-012-000	THREAD TENSION NUT	イトチヨウシ ナツト	(1)
18		SS-4110515-SP	SCREW 11/64-40 L=5	ナハネジ 11/64-40 L=5	(1)
19		110-78102	PRESSER PLATE	セイトウゴムオサエイタ	(1)
20		B3211-555-000	RUBBER BRAKE	セイト-ゴム	(1)
21		110-78003	POSITIONING FINGER	ホヒソサエ	(1)
22		SD-0490261-SP	HINGE SCREW D=4.9 H=2.6	タソネジ D=4.9 H=2.6	(1)
23		SS-7081310-SP	SCREW 1/8-44 L=12.5	マルヒラネジ 1/8-44 L=12.5	(1)
24		WP-0480856-SP	WASHER 4.8X8.4X0.8	ヒラサガネ 4.8X8.4X0.8	(1)
25		WP-0501016-SC	WASHER 5X10.5X1	ヒラサガネ 5X10.5X1	2
26		SK-3482500-SC	WOOD SCREW D=4.8 L=25	マルモクネジ D=4.8 L=25	2
27					
28	#01	226-21155	BOBBIN DEVICE COMPL.	イトマキソウチ(ケツゴウ)	1
29		226-21056	TENSION BAR BASE	イトマキイトチヨウホウウタ イケツゴウ	(1)
30		SS-7110840-SP	SCREW 11/64-40 L=7.8	マルヒラネジ 11/64-40 L=7.8	(1)
31		B3126-012-000	THREAD TENSION DISK	イトチヨウシヤ	(4)
32		B3129-012-B00	THREAD TENSION SPRING	イトチヨウシ ハネ B	(2)
33		B3125-012-000	THREAD TENSION NUT	イトチヨウシ ナツト	(2)
34		SS-4110515-SP	SCREW 11/64-40 L=5	ナハネジ 11/64-40 L=5	(1)
35		110-78102	PRESSER PLATE	セイトウゴムオサエイタ	(1)
36		B3211-555-000	RUBBER BRAKE	セイト-ゴム	(1)
37		226-21106	BOBBIN PRESSER	ホヒソサエ	(1)
38		SD-0490261-SP	HINGE SCREW D=4.9 H=2.6	タソネジ D=4.9 H=2.6	(1)
39		SS-7081310-SP	SCREW 1/8-44 L=12.5	マルヒラネジ 1/8-44 L=12.5	(1)
40		WP-0480856-SP	WASHER 4.8X8.4X0.8	ヒラサガネ 4.8X8.4X0.8	(1)
41		WP-0501016-SC	WASHER 5X10.5X1	ヒラサガネ 5X10.5X1	2
41		SK-3482500-SC	WOOD SCREW D=4.8 L=25	マルモクネジ D=4.8 L=25	2

NOTE (注記) #01...FOR JE

JE用

12. OIL RESERVOIR & KNEE LIFTER COMPONENTS

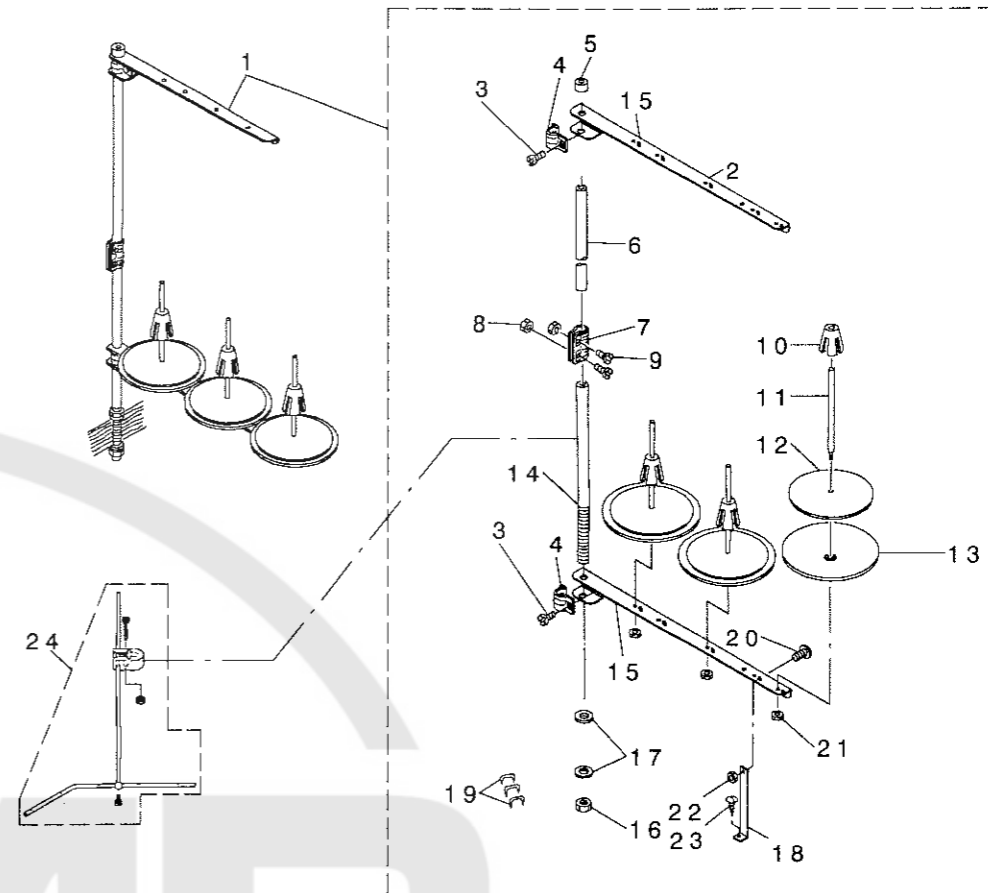
油溜・膝上げ関係



REF. NO	NOTE	PART NO.	DESCRIPTION	ヒソメイ	Qty
1		101-62253	OIL RESERVOIR ASM.	アブ ラダ マリ(クミ)	1
2		101-62204	OIL RESERVOIR	アブ ラダ マリ	(1)
3		101-62600	RUBBER CUSHION	トウア ササエコ A	(2)
4		110-47107	RUBBER CUSHION	トウア ササエコ A	(2)
5		SM-0081001-SD	SCREW	トラスネジ M8 L=10	(1)
6		RO-0982401-00	RUBBER RING	オリシク	(1)
7		110-24015	CONNECTING ROT, VERTICAL	ヒサ アケ カイテンウテ	(1)
8		110-24106	SPRING	ヒサ アケ カイテンハ ネ	(1)
9		RE-1000000-K0	E-RING 10	Eガ タトメワ 10	(1)
10		110-24510	BRACKET	ヒサ アテタテシ クトリツケウテ	(1)
11		SM-9062053-SR	SCREW M6 L=20	ロツカクホ ルト	(2)
12		NM-6060001-SE	NUT M6	ロツカクナツト M6 1シユ	(2)
13		SM-8063012-TR	SCREW M6 L=30	トメネジ	(2)
14		SM-9061853-SR	SCREW M6 L=17.5	ロツカクホ ルト	(1)
15		110-24205	KNEE PRESS ROD	ヒサ アテヨコシ ク	(1)
16		110-23751	KNEE PRESS PLATE ASM.	ヒサ アテイタ クミ	1
17		B3431-552-000-A	KNEE PRESS PLATE COVER	ヒサ アテイタ カハ	(1)
18		B3419-122-000	KNEE LIFTER PLATE ROD	ヒサ アテ タテシ ク	(1)
19		110-24403	RUBBER	ヒサ アテ コ ム	(1)
20		110-23702	KNEE PRESS PLATE	ヒサ アテイタ	(1)
21		110-23801	KNEE PRESS PLATE HOLDER	ヒサ アテイタササエ	(1)
22		SS-9151540-SR	SCREW 15/64-28 L=15	ロツカクホ ルト 15/64-28 L=15	(1)
23		110-24304	KNEE PRESS LIFTER ROD	ヒサ アケ オソホ ウ	1
24		226-22005	OIL RESERVOIR SPACER, A	アブ ラダ マリサ A	1
25		226-22104	OIL RESERVOIR SPACER, B	アブ ラダ マリサ B	1

13. THREAD STAND COMPONENTS (1)

糸立装置関係 (1)



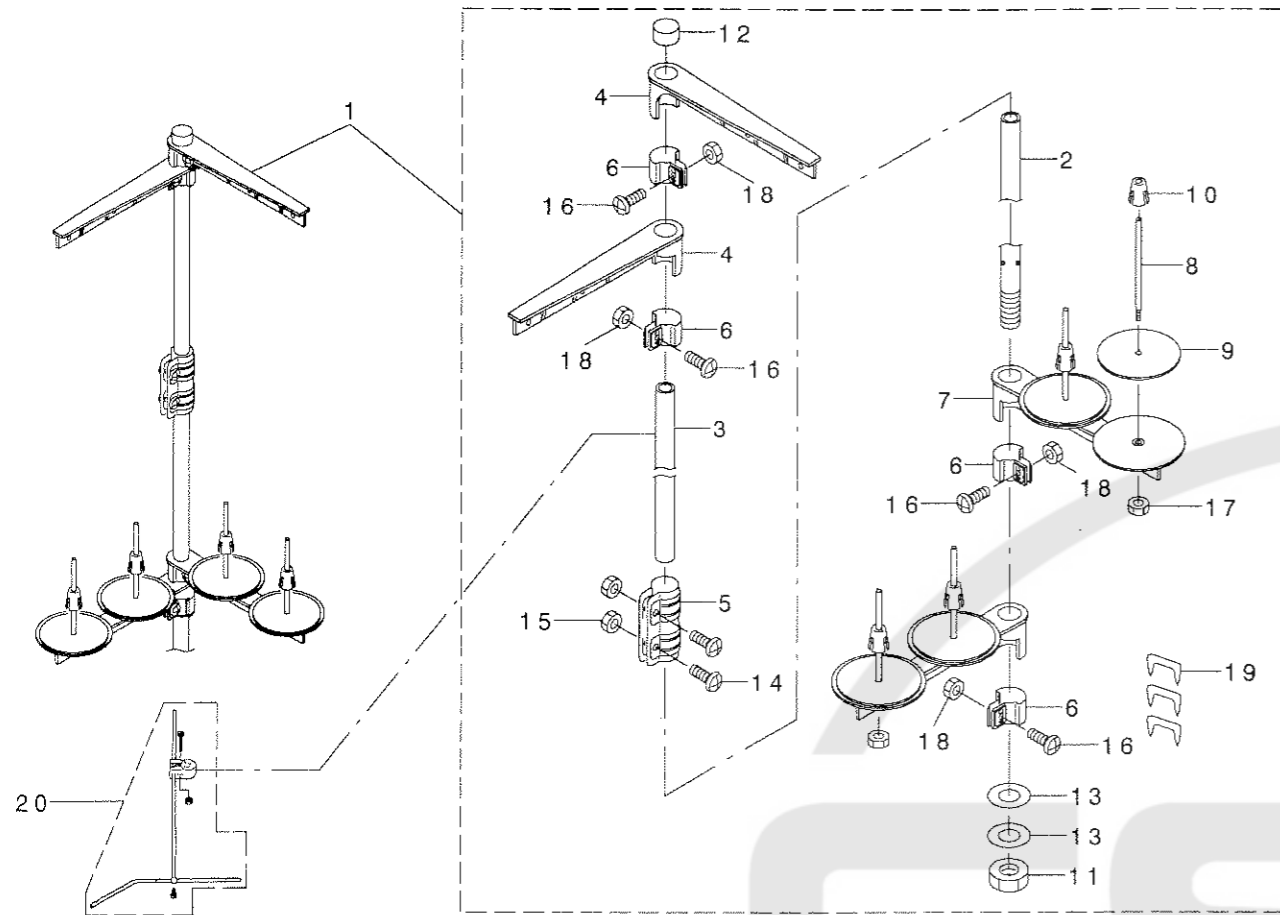
REF. NO	NOTE	PART NO.	DESCRIPTION	ヒソメイ	Qty
1		D3301-772-TAB	THREAD STAND ASM.	イトタテソウチ クミ	1
2		B3319-704-L00	THREAD GUIDE	イトミチ	(3)
3		SM-6061610-SC	SCREW M6 L=16	ヒラコネシ M6 L=16	(2)
4		B3318-704-L00-A	THREAD GUIDE ARM JOINT	イトタテウテ シメカナク	(2)
5		111-84108	SPOOL REST ROD RUBBER CAP	イトタテホ ウホコ コ ム	(1)
6		111-83704	SPOOL REST ROD, UPPER	イトタテホ ウ (ウエ)	(1)
7		B3305-704-000-A	SPOOL REST ROD JOINT	イトタテホ ツキテ	(1)
8		NM-6050001-SE	NUT M5	ロツカクナツト M5	(2)
9		SM-4051405-SE	SCREW M5 L=14	ナハ コネシ M5 L=14	(2)
10		111-84009	SPOOL RETAINER	イトマキ フレトメ	(3)
11		B3320-704-L00-A	SPOOL PIN	イトマキウケホ ウ	(3)
12		B3311-012-000	SPOOL REST CUSHION	イトマキウケサ	(3)
13		111-83902	SPOOL REST	イトマキ ウケサ ラ	(3)
14		111-83605	SPOOL REST ROD, LOWER	イトタテホ ウ (シタ)	(1)
15		119-57602	THREAD GUIDE ARM, A	イトタテウテ (A)	(2)
16		B3317-704-000	NUT	イトタテホ トメナツト	(2)
17		WP-1702600-S0	WASHER 17X30X2.6	ヒラサ ガネ 17X30X2.6	(2)
18		WS-1643202-KR	SPRING WASHER	ハネサ ガネ 16.4X26.6X3.2	(1)
19		MAO-11532000	CORD STAPLE	コート ステツア ル	(3)
20		WS-0510002-KN	SPRING WASHER	ハネサ ガネ 5.1X9.2X1.3	(3)
21		NM-6050001-SE	NUT M5	ロツカクナツト M5	(3)
22		D3310-555-D00	RUBBER WASHER	イトタテホ ホ シンゴ ム	(1)
23		B3309-704-OA0	THREAD GUIDE ARM ASM.	イトタテ イトアンナイ ウテ クミ	1
24	#01	B3309-704-OA0	THREAD GUIDE ARM ASM.	イトタテ イトアンナイ ウテ クミ	1

NOTE (注記) #01...FOR TYPE, DESTINATION

仕様, 仕向地

14. THREAD STAND COMPONENTS (2)

糸立装置関係 (2)



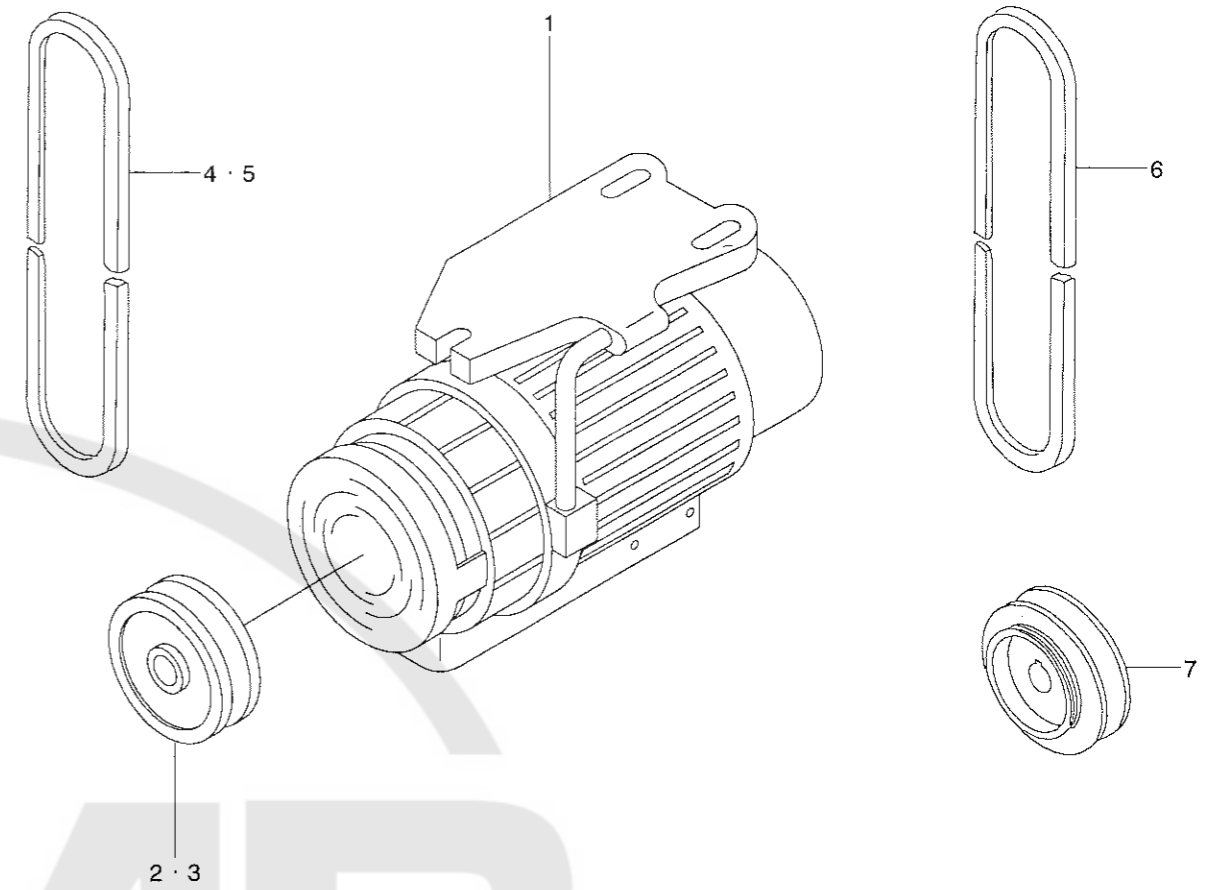
REF. NO	NOTE	PART NO.	DESCRIPTION	ヒソメイ	Qty
1	#01	101-62758	THREAD STANDING DEVICE ASM.	イトタテソウチ(クミ)	1
2		111-85105	SPOOL REST ROD, LOWER	イトタテホウウシタ	(1)
3		111-85204	SPOOL REST ROD, UPPER	イトタテホウウエ	(1)
4		111-85352	THREAD GUIDE ASM.	イトタテイトアンナイクミ	(2)
5		B3305-704-000-A	SPOOL REST ROD JOINT	イトタテホウツギテ	(1)
6		111-85402	THREAD GUIDE ARM JOINT	イトタテウデシメカナク	(4)
7		111-85006	SPOOL REST ARM	イトタテウデ	(2)
8		B3320-704-L00-A	SPOOL PIN	イトマキウケホウウ	(4)
9		B3311-012-000	SPOOL REST CUSHION	イトマキウケサ	(4)
10		111-85501	SPOOL RETAINER	イトマキフレトメ	(4)
11		B3317-704-000	NUT	イトタテホウトメナツト	(1)
12		B3311-704-000	SPOOL REST ROD CAP	イトタテホウキヤツフ	(1)
13		WP-1612616-SE	WASHER 16X30X2.6	ヒラサカネ	(2)
14		SM-4051405-SE	SCREW M5 L=14	ナホコネシ M5 L=14	(2)
15		NM-6050001-SE	NUT M5	ロツカクナツト M5	(2)
16		SM-4051405-SE	SCREW M5 L=14	ナホコネシ M5 L=14	(4)
17		NM-6050001-SE	NUT M5	ロツカクナツト M5	(4)
18		NM-6050001-SE	NUT M5	ロツカクナツト M5	(4)
19		MAO-11532000	CORD STAPLE	コトステツフ	(3)
20	#02	B3309-704-0A0	THREAD GUIDE ARM ASM.	イトタテイトアンナイウデクミ	1

NOTE (注記) #01...FOR JE
#02...FOR TYPE, DESTINATION

JE用
仕様, 仕向地

15. MOTOR PULLEY COMPONENTS

モータープーリ関係



REF. NO	NOTE	PART NO.	DESCRIPTION	ヒソメイ	Qty
1	#01	MTL-2200040S	CLUTCH MOTOR	モータクミ(サソククラツチ)	1
2	#02	MTK-P0070000	MOTOR PULLEY D=70	モータプーリP.D.C 70	1
3	#03	MTK-P0060000	MOTOR PULLEY D=60	モータプーリD=60	1
4	#02	MTJ-VH00420A	V-BELT, 42 INCH	Vベルト 42インチ	1
5	#03	MTJ-VH00410A	V-BELT, 41 INCH	Vベルト 41インチ	1
6	#04	MTJ-VH00400A	V-BELT, 40 INCH	Vベルト 40インチ	1
7	#04	MTS-P00800B0	MOTOR PULLEY ASM. 80	モータプーリクミ 80	1

NOTE (注記) #01...FOR LH-3120
#02...FOR LH-3120(50HZ)
#03...FOR LH-3120(60HZ)
#04...FOR LH-3120-7

LH-3120用
LH-3120(50HZ)用
LH-3120(60HZ)用
LH-3120-7用

16. TABLE OF EXCHANGING GAUGE PARTS

交換ゲージ部品一覧表

<FOR LH-3120> <LH-3120用>

Needle gauge size 針 幅	Throat plate 針 板		Feed Dog 送 り 歯		Presser Foot asm. 押 さ え (組)	Needle clamp asm. 針 留 (組)	
	inch	mm					
A	3/32	2.4					
B	1/8	3.2	228-45200	228-47206	103-91852	101-47650	
C	5/32	4.0					
D	3/16	4.8	228-45408	228-47404	103-92058	101-47858	
E	7/32	5.6					
F	1/4	6.4	228-45606	228-47602	103-92256	101-48054	
G	9/32	7.1					
H	5/16	7.9					
K	3/8	9.5					
W	7/16	11.1					
L	1/2	12.7	228-46109	228-48105	103-92751	101-48559	
M	5/8	15.9					
N	3/4	19.1	228-46307	228-48303	103-93056	101-48757	
P	7/8	22.2	228-46406	228-48402	228-44450	101-48856	
Q	1	25.4	228-46505	228-48501	228-44559	101-48955	
R	1 1/8	28.6					
S	1 1/4	31.8					
T	1 3/8	34.9					
U	1 1/2	38.1					
Stitch spec. 縫 仕 様	A		★	★	★	★	Spec. common 仕様共通
	F		★	★	★	★	仕様共通

★ Standard spec. 標準仕様

<FOR LH-3120-7> <LH-3120-7用>

Needle gauge size 針 幅	Throat plate (With Thread Trimmer) 針 板 (糸切り付)		Feed Dog (with Thread Trimmer) 送 り 歯 (糸切り付)		Presser Foot asm. 押 さ え (組)	Needle clamp asm. 針 留 (組)	
	inch	mm					
A	3/32	2.4					
B	1/8	3.2	228-53204	228-55209	103-91852	101-47650	
C	5/32	4.0					
D	3/16	4.8	228-53402	228-55407	103-92058	101-47858	
E	7/32	5.6					
F	1/4	6.4	228-53600	228-55605	103-92256	101-48054	
G	9/32	7.1					
H	5/16	7.9					
K	3/8	9.5					
W	7/16	11.1					
L	1/2	12.7	228-54103	228-56108	103-92751	101-48559	
M	5/8	15.9					
N	3/4	19.1	228-54301	228-56306	103-93056	101-48757	
P	7/8	22.2	228-54400	228-56405	228-44450	101-48856	
Q	1	25.4	228-54509	228-56504	228-44559	101-48955	
R	1 1/8	28.6					
S	1 1/4	31.8					
T	1 3/8	34.9					
U	1 1/2	38.1					
Stitch spec. 縫 仕 様	A		★	★	★	★	★

★ Standard spec. 標準仕様

<Bed Slide (Left), (Right)> <滑り板(左), (右)>

Needle gauge size 針 幅	Bed Slide asm. (with Tread Trimmer) 滑り板(組) (糸切り付)		Bed Slide asm. (without Tread Trimmer Stitch spec. F) 滑り板(組) (糸切り無・F仕様)	
	inch	mm	inch	mm
A	3/32	2.4		
S	5/32	4.0	226-50857	226-50352
W	7/16	11.4		
L	1/2	12.7	226-50956	226-50451
N	3/4	19.1		
P	7/8	22.2	226-51503	226-50550
S	1	25.4		
Q	1 1/8	28.6	226-01256	226-00753

<Hook Driving Shaft> <下輪メタル>

Needle gauge size 針 幅	Front Metal 前メタル		Inner Metal 中メタル	
	inch	mm	inch	mm
A	3/32	2.4		
S	5/32	4.0	B1802-512-0A0-A	B1803-515-0A0
P	7/8	22.2		
Q	1	25.4	B1802-512-0AB	101-12357
U	1 1/2	38.1		

<Wiper> <ワイパー>

Needle gauge size 針 幅	Wiper ワイパー	
	inch	mm
A	3/32	2.4
S	5/32	4.0
K	3/8	9.5
W	7/16	11.1
M	5/8	15.9
N	3/4	19.1
S	1	25.4
P	7/8	22.2
Q	1	25.4
S	1 1/4	31.8

NUMERICAL INDEX OF PARTS

索引

Table with 6 columns: PART NO (品番), PAGE (頁), REF NO (頁 NO), PART NO (品番), PAGE (頁), REF NO (頁 NO), PART NO (品番), PAGE (頁), REF NO (頁 NO), PART NO (品番), PAGE (頁), REF NO (頁 NO), PART NO (品番), PAGE (頁), REF NO (頁 NO).

NUMERICAL INDEX OF PARTS

索引

Table with 6 columns: PART NO (品番), PAGE (頁), REF NO (頁 NO), PART NO (品番), PAGE (頁), REF NO (頁 NO), PART NO (品番), PAGE (頁), REF NO (頁 NO), PART NO (品番), PAGE (頁), REF NO (頁 NO), PART NO (品番), PAGE (頁), REF NO (頁 NO).

N U M E R I C A L I N D E X O F P A R T S

索引

PART NO 品番	PAGE 頁	REF NO	PART NO 品番	PAGE 頁	REF NO	PART NO 品番	PAGE 頁	REF NO	PART NO 品番	PAGE 頁	REF NO
226-17609	6	30	226-56508	16	4						
226-17708	6	24	226-56557	16	1						
226-17807	6	23	226-56607	16	12						
226-17906	6	17	226-57050	18	28						
226-18052	6	9	226-57100	18	18						
226-18102	6	6	226-57159	18	1						
226-18201	6	4	226-57209	18	6						
226-18300	6	5	226-57308	18	9						
226-18458	6	1	226-57803	2	54						
226-18656	6	2	226-80508	4	6						
226-18706	6	13	228-11806	4	64						
226-18805	6	31	228-18009	2	60						
226-18904	6	26	228-40409	2	33						
226-18904	6	27	228-40508	2	32						
226-19001	20	28	228-40557	2	31						
226-19100	2	11	228-45606	2	40						
226-19209	20	11	228-47602	10	35						
226-19415	20	18	228-53600	2	41						
226-19605	20	27	228-55605	10	36						
226-19803	20	25									
226-19902	20	23									
226-20108	20	9									
226-20355	20	6									
226-20454	20	7									
226-20504	20	14									
226-20702	20	8									
226-20801	12	32									
226-20801	20	21									
226-20900	2	14									
226-21056	22	28									
226-21106	22	36									
226-21155	22	27									
226-22005	23	24									
226-22104	23	25									
226-22351	4	31									
226-22401	4	68									
226-50055	2	47									
226-50352	2	45									
226-50857	2	43									
226-51202	2	61									
226-51459	2	53									
226-51509	4	21									
226-51558	4	20									
226-51566	4	19									
226-51608	4	45									
226-51905	4	61									
226-52002	10	28									
226-52101	10	10									
226-53059	8	79									
226-53158	8	78									
226-53505	8	53									
226-53604	8	51									
226-53802	8	76									
226-54008	14	61									
226-54107	14	31									
226-54206	14	5									
226-54255	14	4									
226-54305	14	53									
226-54404	14	44									
226-54503	14	48									
226-54552	14	47									
226-54602	14	49									
226-54701	14	26									
226-54800	14	14									
226-54909	12	25									
226-54958	12	22									
226-55005	14	60									
226-55104	14	22									
226-55153	14	20									
226-55302	14	11									
226-55401	14	10									
226-56003	16	41									
226-56102	16	33									
226-56201	16	32									
226-56300	16	28									
226-56409	16	27									